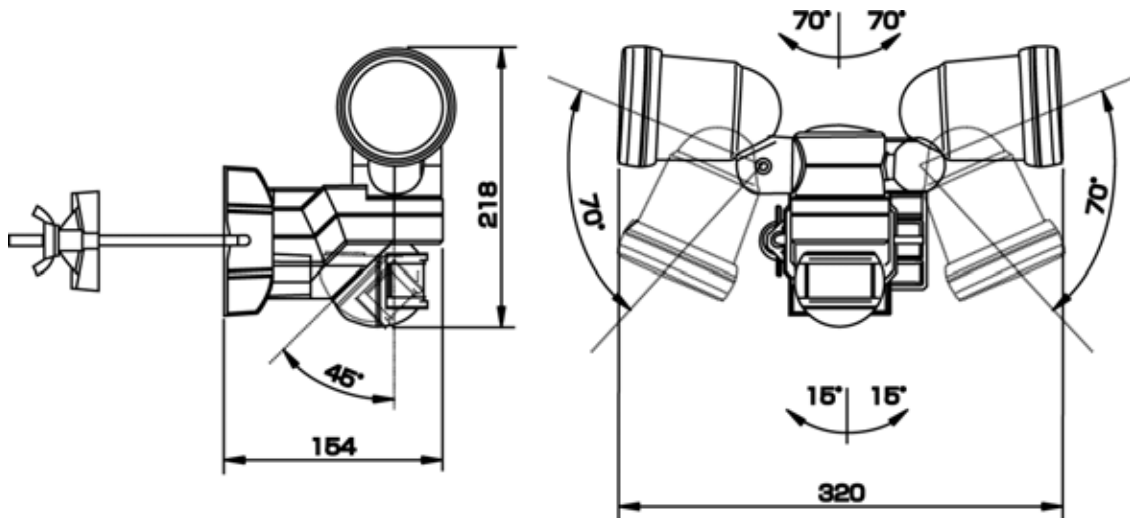


製品仕様書	製品名	型式
	センサーライト2灯タイプ	LA-21

定格


検知方式	熱線(パッシブインフラレッド)方式
点灯時間	約5秒~約5分
点灯モード	センサー点灯モード、連続点灯モード 切替
点灯照度	約10lx、 可変
定格電圧	Ac100v 50/60Hz
消費電力	待機時：1W、 点灯時：201W
電源コード長	3m
耐水性能	IP44 (防沫型)
バース取付可能範囲	角柱： 約100mm / 丸柱：最大 80mm
質量	約1.3 Kg (付属品含む)
使用電球	JD 110V 85W
付属品	ハロゲン電球2個、取付バース1組、取付ベース用ゴム1個 壁取付ネジ3本、コンクリートスリーブ3本、スイッチボックス取付ネジ2本、L型金属キャップ1個、検知エリアカットシール1枚

外形図



単位：mm

本仕様は予告なく変更することがあります。

区分	 株式会社 ティービーアイ	発行	改版
ETC		2006:12:21	0