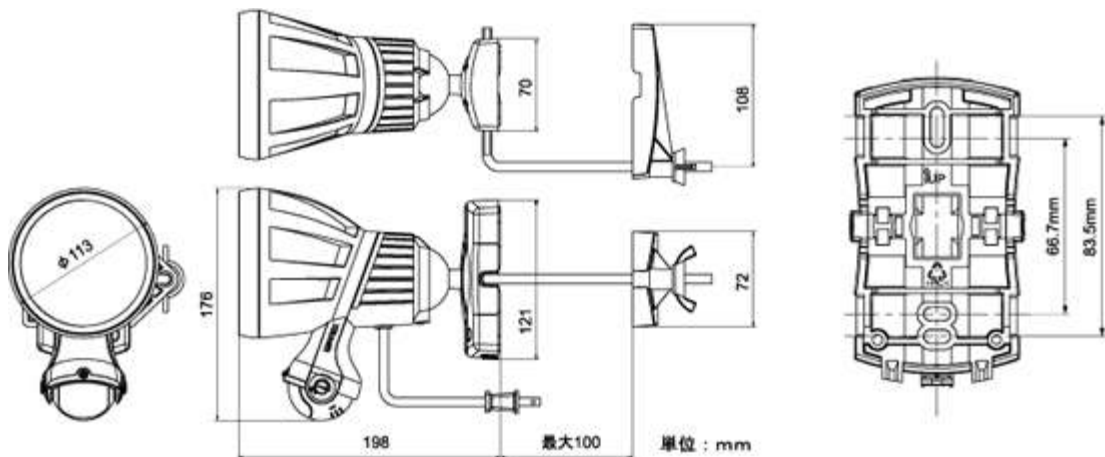


製品仕様書	製品名	型式
	センサーライト汎用タイプ1灯型	<b>LA-10PRO</b>

**定 格**


検知方式	熱線(パッシブインフラレッド)方式
点灯時間	約5秒~約5分
電 源	AC100V 50/60Hz
消費電力	消灯時: 1W以下 点灯時: 約85W
電源コード長	約3m
バース取付可能範囲	角柱取付時: 25~100mm、丸柱取付時: φ25~80mm
外形寸法/質量	113(W)×176(H) mm /約940 g
使用電球	JD110V85W ハロゲン球

**外形図**



単位 : mm

※ 本仕様は予告なく変更することがあります。

区分		発行	改版
ETC		2007:05:23	0