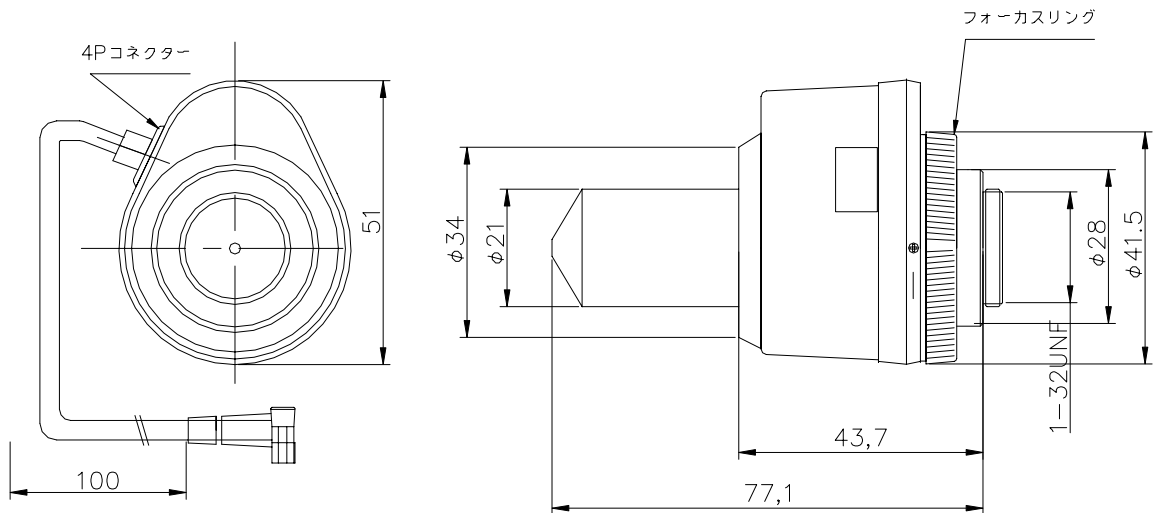


製品仕様書	製品名	型式
	ピンホールレンズ	L38PGCS


定格

イメージフォーマット	1/3型
焦点距離	3.8 mm
最大口径比	1:2.4
絞り範囲	F2.4 ~ 360
アイリス	オートアイリス(DC) ガルバノメーター駆動
フォーカス	手動
画角	64.6° (H) × 50.7° (V)
最短撮像距離	1.0 m ~
マウント	CS マウント
質量	約75 g



単位 : mm

本仕様は予告なく変更することがあります。

区分		発行	改版
LENZ		2004:09:05	1