

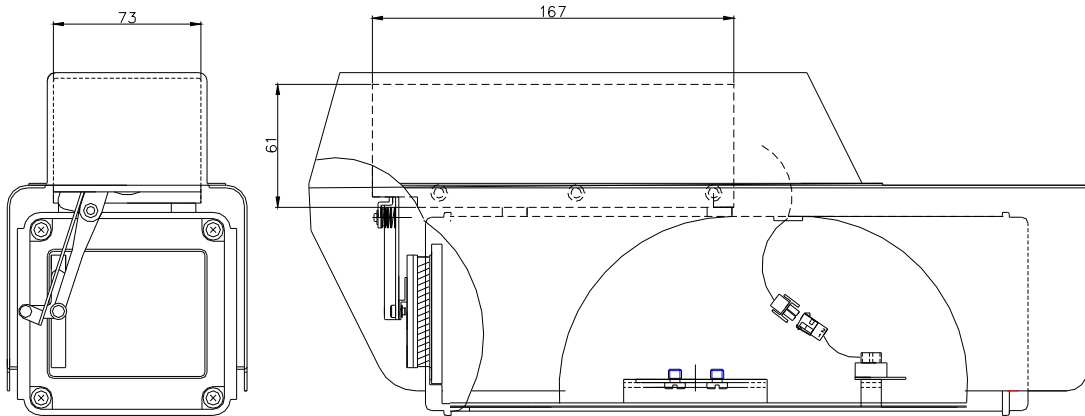
製品仕様書	製品名	型式
	ワイパー	KS-K10

特長

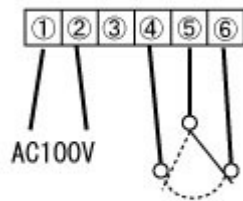
- * 適合ハウジング KS-1001、KS-2001、KS-3001
- * ワイパーは前面、上面板にセットし、KSシリーズハウジングと一体で出荷。

定格

電源	AC100V 50/60Hz
消費電力	2.5
制御方法	ワイパー ON:メーク OFF:メーク 3芯制御
材質	鋼材. ステンレス
外観仕様	マンセル 5Y8/1 近似(アイボリー)焼付塗装
外形寸法	73(W)×61(H)×167(D)mm 約 1.33kg
適合ハウジング	KS-1001 KS-2001 KS-3001



KS-K10 の端子台



④、⑤、⑥ は DC 12 V 制御

ワイパーの動作

- ④⑤メークで動作
- ⑤⑥メークで停止

単位：mm

※ 本仕様は予告なく変更することがあります。

区分	 株式会社 ティービーアイ	発行	改版
HAUJING		2006/12/18	1