

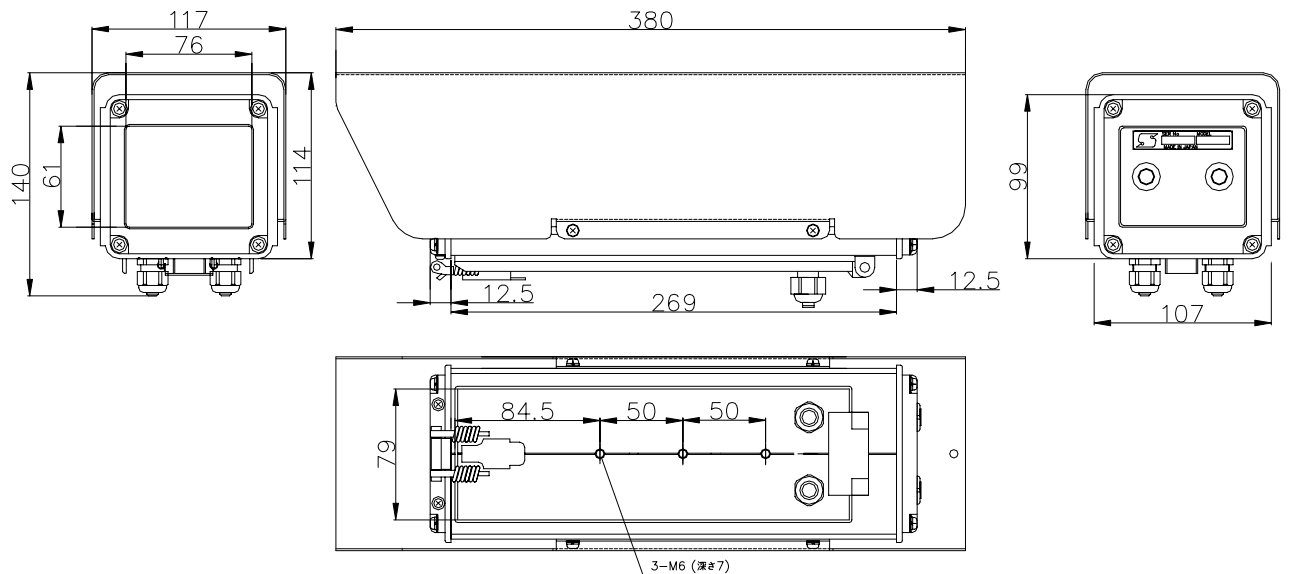
製品仕様書	製品名	型式
	ハウジング(屋内外用) ハウジングチルトアップ・タイプ	KS-3001

特長

- * 屋内外用 設置時上部を垂直方向に開閉可能なハウジング。
- * 防水試験保護等級:6


定格

設置場所	屋内外一般
主な材料	アルミ及び鋼板
外観仕様	アイボリーレザートーン焼付塗装 5Y8/1 近似
塩害、腐食性ガス	ない場所
カメラ取付	内蔵の1/4U ネジ2本で固定
外形寸法	117(W) × 140(H) × 380(D)
内部寸法	79(W) × 78(H) × 260(D)
質量	約 2.6Kg
周囲温度	-10 ~45 (35%~90%) RH



単位：mm

本仕様は予告なく変更することがあります。

区分		発行	改版
HUJING		2006/12/18	1