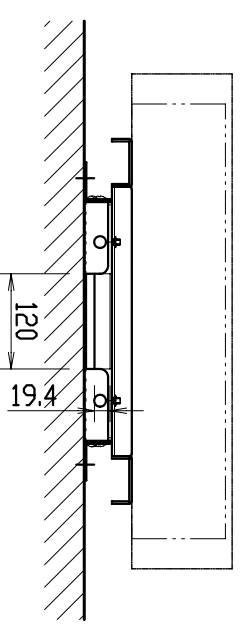
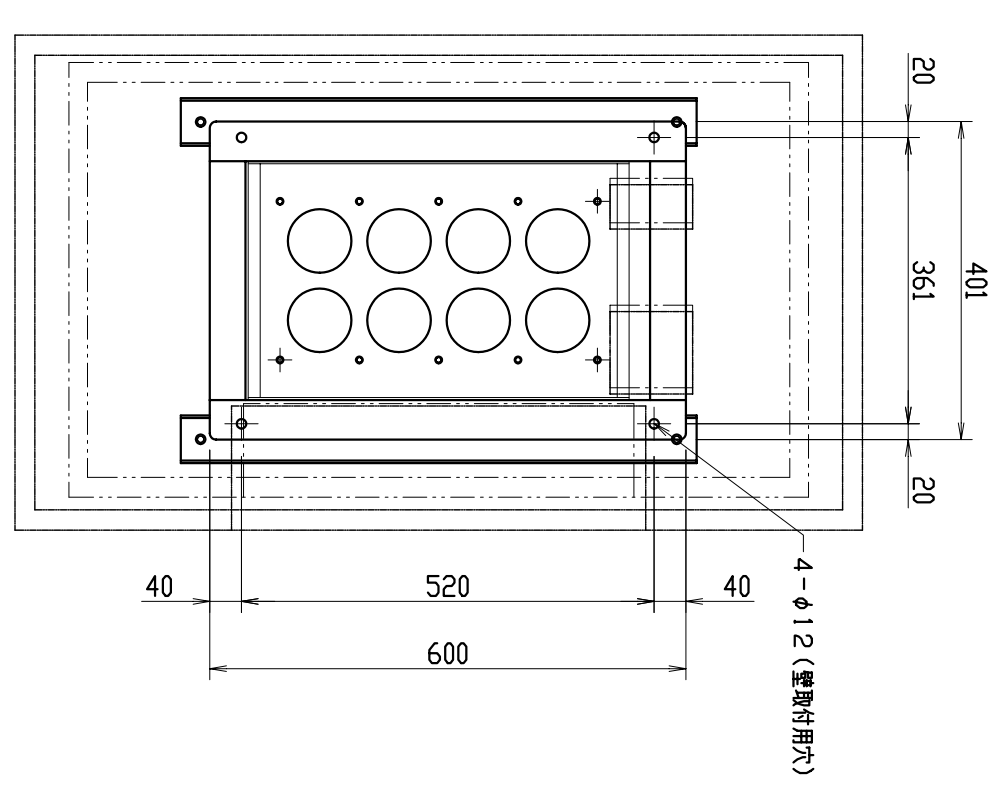
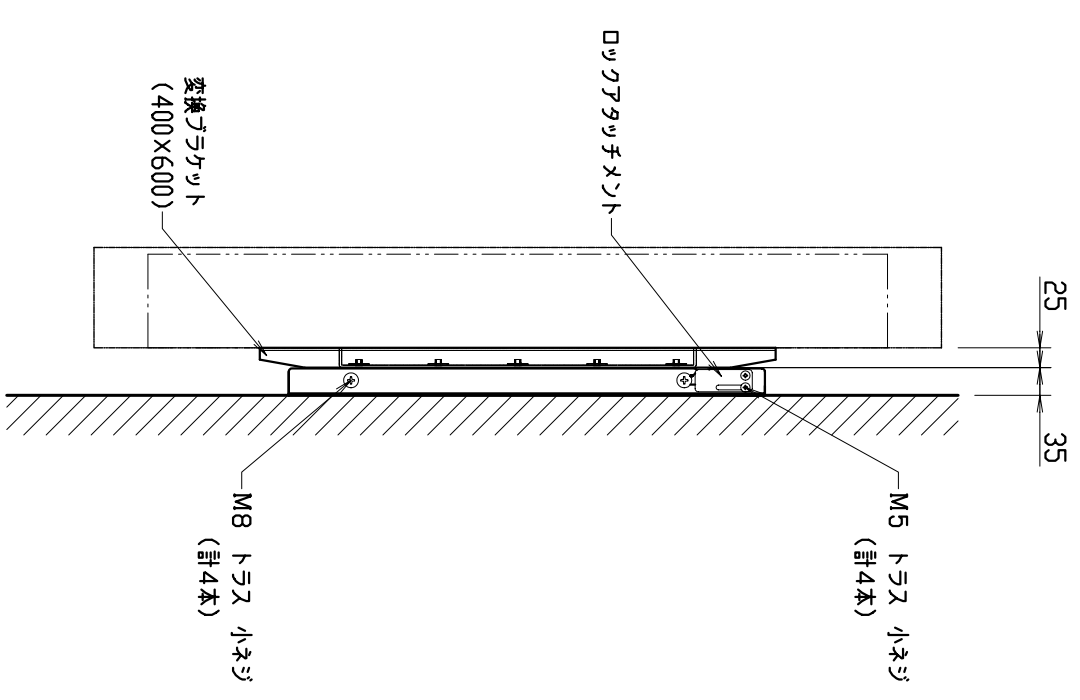
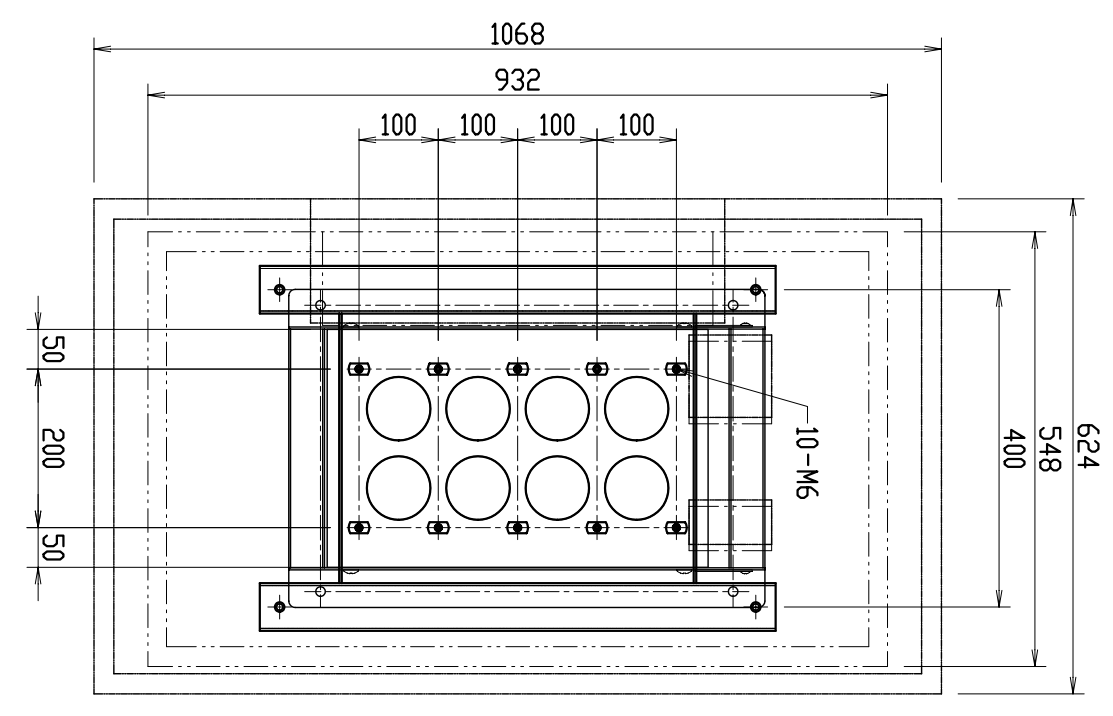
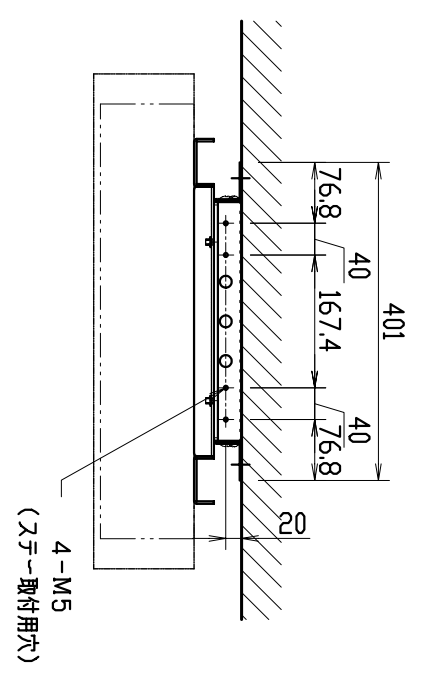


記号	年月日	訂正事項	担当	審査

本体：スチール製 (SPCC)
 塗装色：黒 (サチツ塗装)
 角度調整：不可 (0° 固定)

変換ブラケット (400X600)
 対応機種：SyncMaster400DXn、SyncMaster460DXn
 塗装色：黒 半艶
 添付ビス：十字穴付小ネジ (M6X16・セムス) X10本
 六角穴付小ネジ (M8X20・セムス) X4本



設計	製図	検図	承認
----	----	----	----

御承認印

品番	数量	部 品 名	表面処理	材 料 ・ 材 質	寸 法 ・ 他	重 量 g
1/10	(A3)	石 井 製 法				
400・460DXn専用薄型壁掛け金具 (縦型)			WMB600-VE			
外観図			20080121-1			

