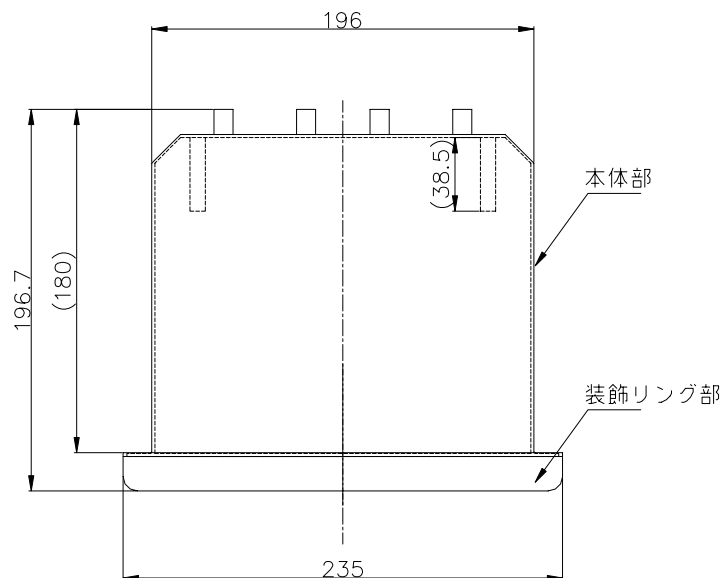


製品仕様書	製品名	型式
	(SPD-3000N系カメラ専用アクセサリ) 天井埋め込み用 屋内ハウジング	STH-330PE

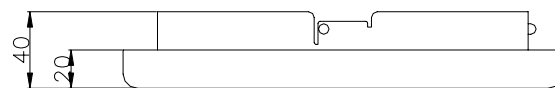
- 特長**
- * SPD-3000N系カメラ専用の屋内埋め込み用ハウジングです。
 - * 天井面からの出っ張りが少ないタイプです(約90mm)。

定格


材質	ハウジング本体 : EGI 1.2t 鋼板 亜鉛メッキ SECC相当
	装飾用リング : ABS樹脂
外形寸法/質量	235×196.7 (H)mm / 約1.2kg
使用温度・湿度	-10 ~+50 0%~90% (結露なきこと)
添付品	安全ワイヤー : SUS 1.2×2000、締め金具 1個 ワイヤージョイント 1式、ネジ M3×6 3本



装飾用リング部



本仕様は予告なく変更することがあります。

区分		発行	改版
HUJING		2006:10:19	0