

製品仕様書	製品名	型式
	10倍スピードドームカメラ	SPD-1000N

特長


- * 1/4型 光学10倍ズーム(焦点距離:3.8~38mm) デジタル:10倍 (トータル100倍)
- * Day&Night 低照度:0.0008ルクス
- * 128プリセット/デジタルフリップ/マルチプロトコル支援

定格

撮像素子	1/4型 インターライン CCD
有効画素数	768(H)×494(V) 38万画素
同期方式	内部同期
映像出力	VBS: 1.0Vp-p 75 BNC×1
水平解像度	カラー:520 TV本(画面水平中心) 白黒:570 TV本
最低照度 (AGC:ON)	カラーモード:0.7Lx(F:1.6) 白黒:0.1Lx(F:1.6) 電子増感時:カラー:0.005Lx 白黒:0.0008Lx
S/N (AGC:OFF)	50 dB以上
A G C	LOW/HIGH/OFF
電子シャッター	自動/手動(1/60~1/120,000秒) フリッカーレス:ON(1/100) OFF(1/60)
電子増感	ON(×2~×128) / OFF
Day&Night機能	自動/カラー/白黒 (ICRフィルター交換方式)
逆光補正	LOW/MIDDLE/HIGH OFF (プリセット設定時ON/OFF可能)
ホワイトバランス	ATW(室内/屋外)/ AWC / 手動(1800K~10500K)
焦点距離 / 画角	F=3.8mm~38mm / 水平:51.2°~5.58°, 垂直:39.3°~4.27°
デジタルズーム	10倍 (光学含め最大100倍)
水平回転角度/速度	350°/手動:0.5°~70°/秒(64段階),プリセット:0.5°~140°/秒(64段階)
垂直回転角度/速度	-5°~185°/手動:0.5°~50°/秒(64段階),プリセット:0.5°~100°/秒(64段階)
プリセット数	128ポイント
プライバシーキック	ON/OFF 最大4領域
オートフリップ	デジタルフリップ
モーション検出	ON/OFF 4プログラム領域
カメラぶれ補正	DIS(デジタル映像スタビライザー): ON/OFF
最低被写体距離	1.5m (Tele)
アラーム	入力:2CH、出力1CH (NC/NO/COM) 最大 0.5A/AC125V、2A/DC30V
シリアル通信	RS-485
電源・消費電力	DC 12V ±10% / 6W (動作時)
動作周囲温度/湿度	-10 ~+50、20%~75%(RH, 非結露)
外形寸法 / 質量	140×135(H)mm、 / 約0.8 kg
付属品	ACアダプタ(DC12V/4A)、取扱説明書、設置用BNCケーブル、カメラケーブル-1、カメラケーブル-2、設置用カバー、設置用ガイドパイプ、固定用ネジ、緩み防止用ネジ

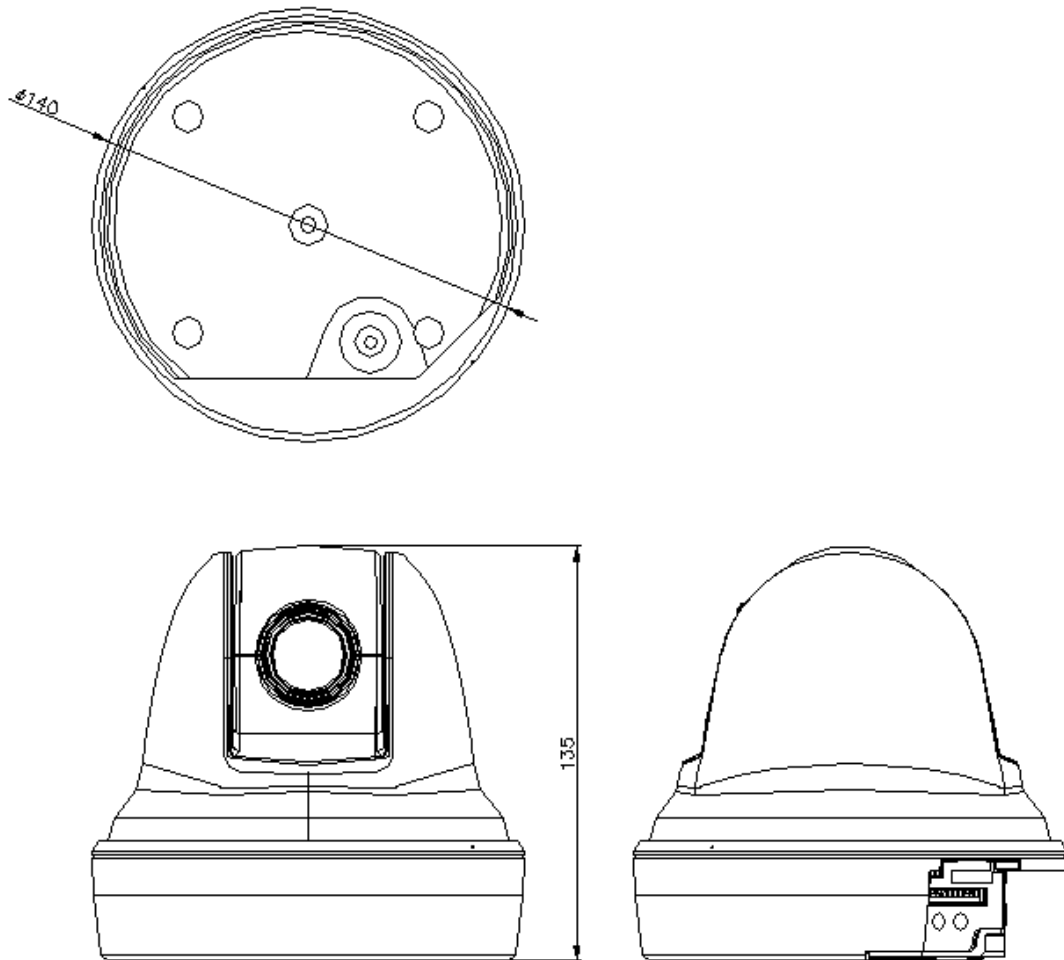
単位 mm

本仕様は予告なく変更することがあります。


区分		発行	改版
CAM		2008.6.16	2

製品仕様書	製品名	型式
	10倍スピードドームカメラ	SPD-1000N

外形寸法図



単位 mm 本仕様は予告なく変更することがあります。

区分		発行	改版
CAM		2008.6.16	2