

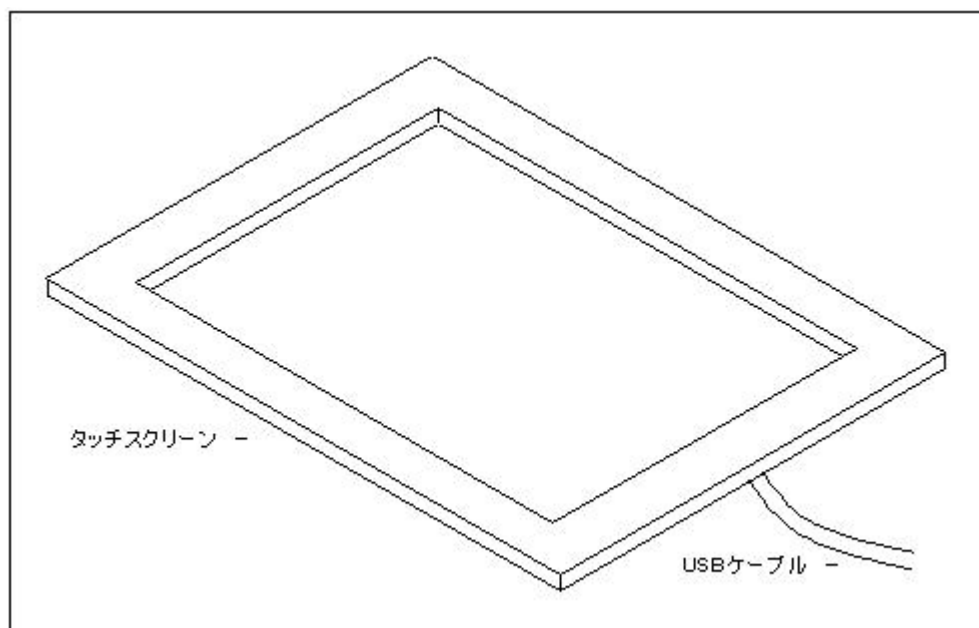
ユーザーマニュアル

1. 注意事項

- ① タッチスクリーンはガラスで作られていますので、落下などの衝撃で壊れやすくなっていますので、慎重に扱ってください。
- ② タッチスクリーンに異常がある場合は使用を中断し、センサーのUSBを抜いて、すぐに販売ディーラーに連絡してください。
- ③ コンピュータの電源が入っているときは、センサーのUSBを頻繁に抜かないでください。
- ④ センサーのキャリブレーションの位置を正確に保つために、ディスプレイとセンサーをしっかりと固定をしてください。
- ⑤ センサーを取り付けを行う際は、無理に取り付けようとせず、変形のないように取り付けてください。
- ⑥ タッチスクリーンへの適切なコンポーネントがなければ、販売ディーラーに連絡してください。

2. パッケージの内容

- ① タッチスクリーン



3. インストールと接続

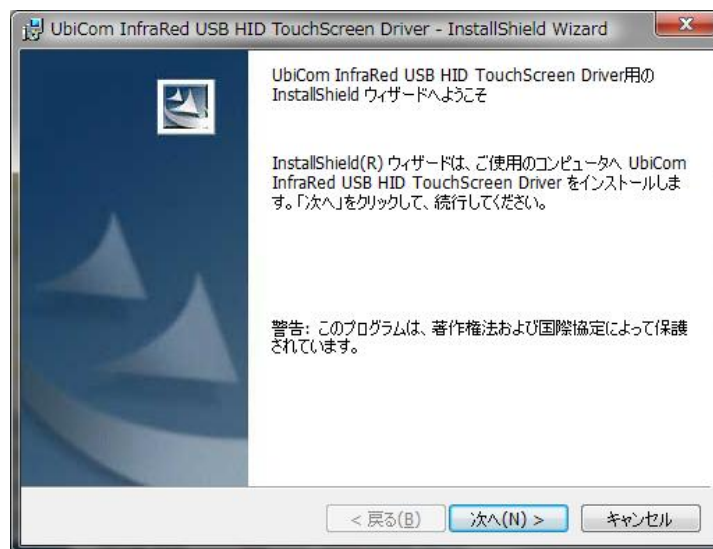
タッチスクリーンの側面からでている USB ケーブルをコンピュータに接続してください。

- USB ケーブルの接続

USB インターフェイスは、タッチスクリーンと USB ケーブルで PC の USB インターフェイスを接続します。

4. ドライバのインストール

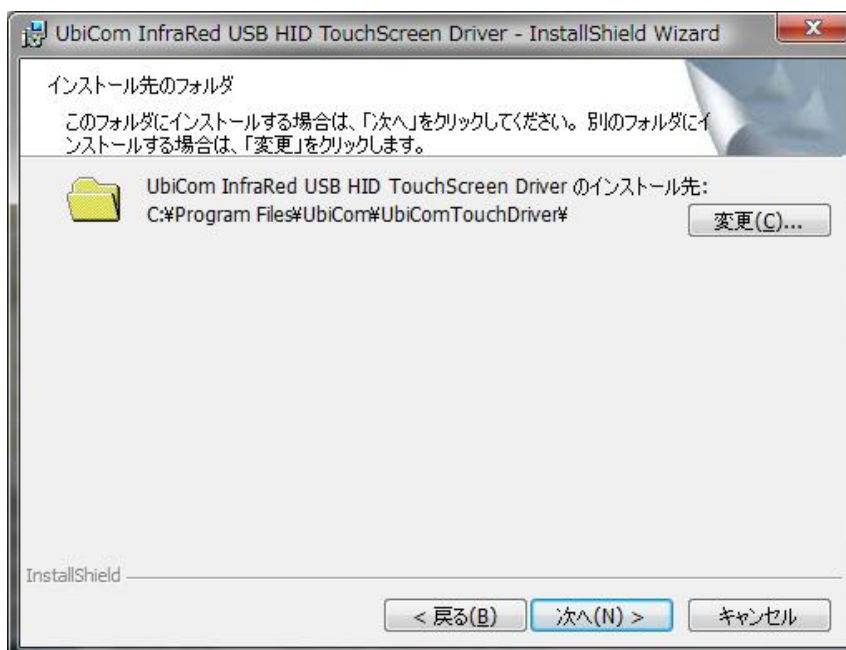
- ①. CD 内の Setup. exe をダブルクリックしてインストーラーを起動します。
- ②. “次へ(N)”をクリックして下さい。ドライバのインストールを開始します。



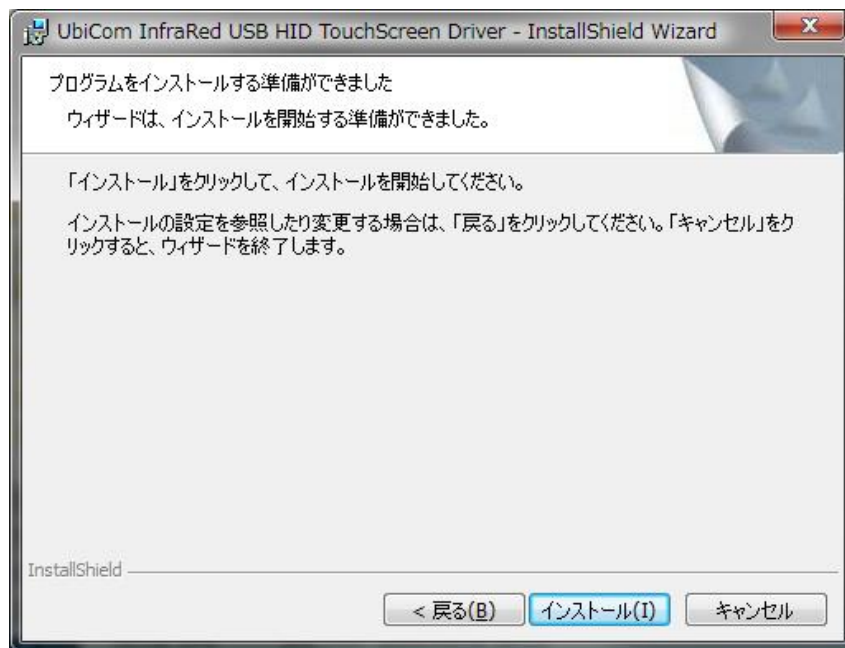
- ③. 使用許諾契約の条項に同意出来る場合は「使用許諾契約の条項に同意します (A)」を選択して、“次へ(N)” をクリックします。



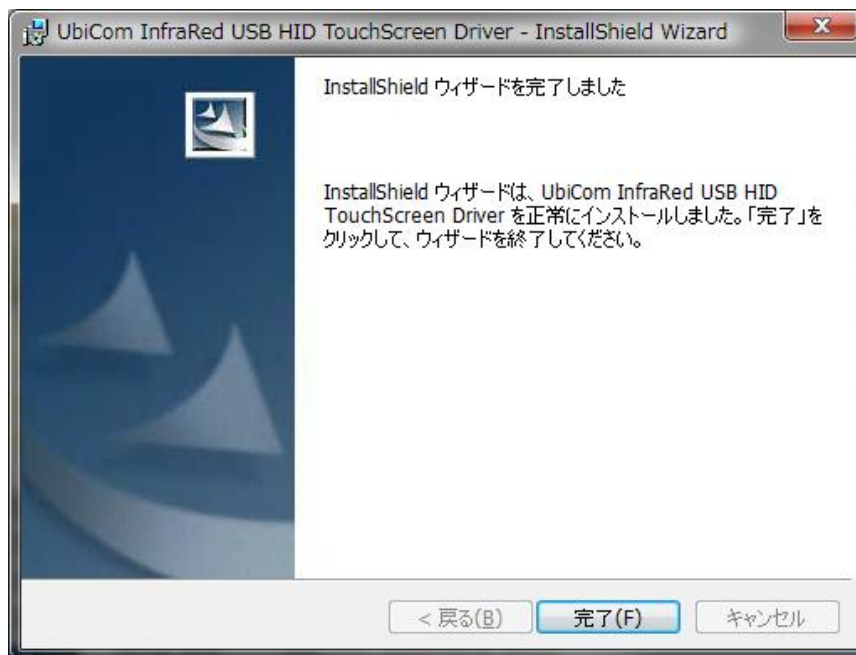
- ④. ドライバのデフォルトのパスは「C:\Program Files\UbiCom\UbiComTouchDriver\」です、変更する場合は、「変更」をクリックして“次へ” をクリックしてください。



- ⑤. インストールの準備が完了すると下の画面になりますので、選択した内容でよければ“インストール” をクリックしてインストールを開始します。



- ⑥. インストールが完了したら下の画面が出ますので、“完了(F)” をクリックしてインストールを完了させます。



- サイレントインストール

ステップ 1: “ファイル名を指定して実行” で CMD と入力し、コマンドプロンプトを実行します。

ステップ 2: Setup.exe の置いてあるファイルパスを入力します。

ステップ 3: コマンドライン「Setup /S /qn」で実行します。

- タッチスクリーンのコントロールパネル

デスクトップにあるアイコンをダブルクリックで起動してください。

5. キャリブレーション

① 画面選択 :

このセンサーはマルチタッチスクリーンをサポートしています。複数のディスプレイが接続されている場合に使用してください。

② キャリブレーション

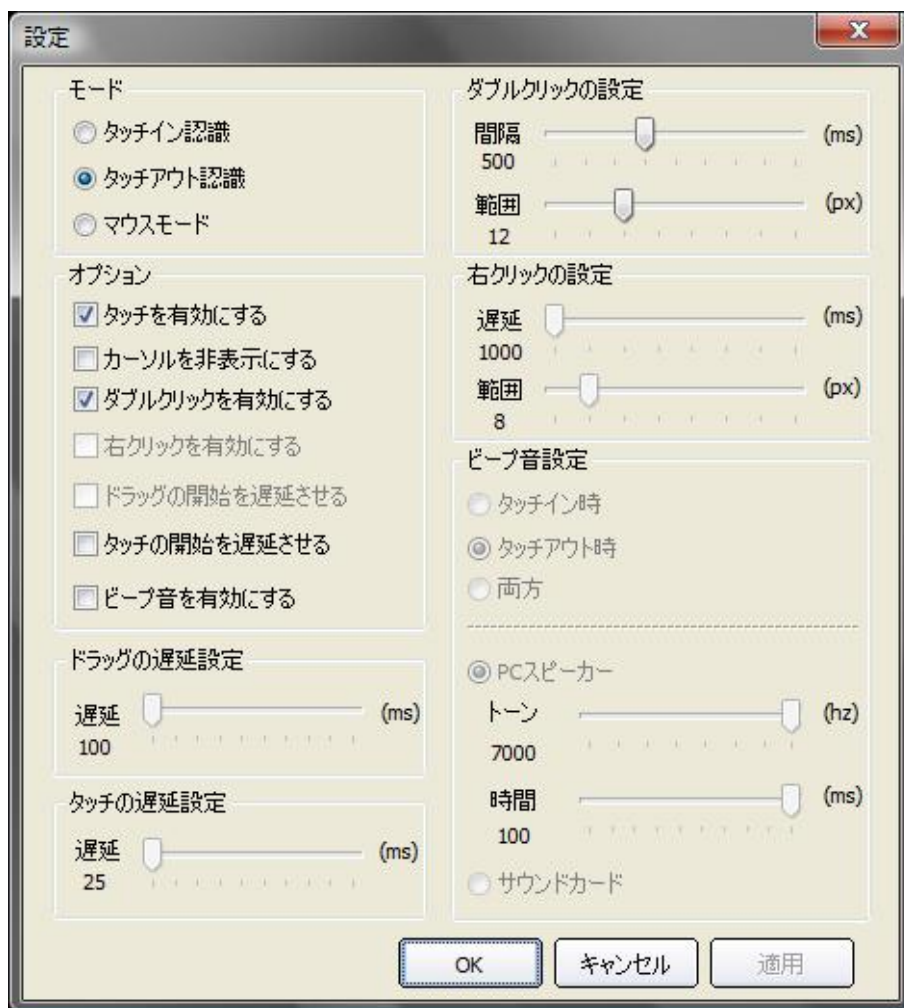
タッチ位置がずれている時に使用します。

キャリブレーションを開始すると画面上の 4 カ所にポインタが出ますのでその位置に指を合わせて補正を行ってください。

③ 部分キャリブレーション

画面の特定の箇所のみでキャリブレーションを行いたい時に使用します。

6. 各種設定



① モード

・タッチイン認識

指がディスプレイにタッチする時点で認識します。タッチの反応は早いのですが、ドラッグが使えなくなりますが大きなアイコンのタッチ用コンテンツに適します。

・タッチアウト認識

タッチしてもすぐに認識せずに指がディスプレイ面から離れるタイミングで認識しますので正確な位置にタッチが出来ますので、小さなアイコンのタッチ用コンテンツに適しています。

・マウスモード (デフォルト)

マウス機能を全て実行可能です。右クリック、左クリック、ダブルクリック、ドラッグ、書き込み等を使用することができます。通常はこのモードで使用します。

② オプション

※ドライバをインストールしないで使用する場合には左クリック、ドラッグのみ有効で、右クリックは無効です。
ドライバをインストールした場合には、下記の項目がデフォルトになります。

・タッチを有効にする（デフォルト）

有効にするとタッチパネルとして使用できます。初期設定では有効になっています。

・カーソルを非表示にする

マウスカーソルを表示しなくなります。

・右クリックを有効にする（デフォルト）

タッチ&ホールド（長押し）で右クリックが使用できるようになります。初期設定では有効になっています。

・ダブルクリックを有効にする（デフォルト）

ダブルタップでダブルクリックが使用できるようになります。初期設定では有効になっています。

・ドラッグの開始を遅延させる

急速なタッチや移動の検出を無効にします。

・ビープ音を有効にする

タッチを認識した時に、音を鳴らします。

③ 右クリックの設定

間隔で長押しの切替り時間を設定します。2000 が約2秒。エリアはクリックするポイントの大きさを設定します。

④ ダブルクリックの設定

ダブルクリックする間隔を設定します。範囲ではダブルタップした時の位置ずれの許容範囲を設定します。

⑤ タッチの遅延設定

タッチ遅延状態でどの程度の間隔のタッチを無効にするか設定します。



住所: 〒134-0086 東京都江戸川区臨海町 3-6-4 BECビル 5F

TEL: 03-3686-7070

FAX: 03-3686-7088

URL: <http://www.kk-assist.com>

E-Mail info@kk-assist.com