



固定ドームメガピクセルIPカメラ

ACM-3401/ACM-3411

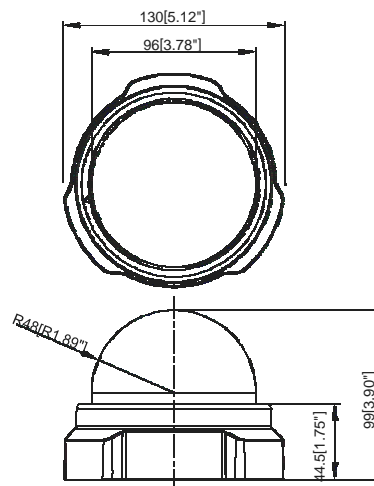


- 1/3" Micron Progressive Scan CMOSセンサー
- IR Cut Filterにより、ディ・ナイト機能対応 (ACM-3411)
- f4.2mm / F1.8 メガピクセルレンズを搭載
- 0.5ルクス (ACM-3401) / 0.05ルクス (ACM-3411) at F1.8
- MPEG-4 / MJPEGをセレクト
- 1.3メガピクセル(1280 x 1024) , 8 FPS対応
- 双方向音声対応
- モーション検知機能対応
- DC 12 V と PoE (IEEE 802.3af) 対応
- 壁用金具 (別売)

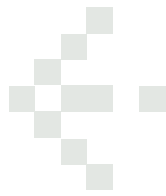


- | | |
|------------------------|-----------------------|
| 1 Audio Input / Output | 3 DC 12 V Power Input |
| 2 Reset Button | 4 Ethernet Port |

DIMENSION DIAGRAM



Unit: mm [inch]



ACM-3401/ACM-3411

PRODUCT SPECIFICATION

		ACM-3401	ACM-3411
撮像	撮像素子	Micron Progressive Scan Super CMOS	
	素子サイズ	1/3 インチ	
	解像度	1280 x 1024	
最低被写体照度	カラーモード	0.5 ルクス / F1.8 (30IRE, MAX AGC)	
	白黒モード	N/A	0.05 ルクス / F1.8 (30IRE, MAX AGC)
	CDS センサー	N/A	あり
	赤外線感度	700~1100nm	
レンズ部	焦点距離 / F 値	f 4.2 mm / F=1.4	
	画角	75° (水平)	
	X (パン)	0~170°	
	Y (チルト)	0~90°	
同期方法	同期システム	内部同期	
機能	モーション検知	あり(3 Windows)	
	電子シャッター	1/30~1/2,000 秒 (60Hz) / 1/25~1/2,000 秒 (50Hz)	
	フリッカーレス	1/120 秒 (60Hz) / 1/100 秒 (50Hz)	
	BLC(逆光補正)	あり	
	AGC	あり	
	ホワイトバランス	あり	
映像 S/N 比	映像 S/N 比	44db 以上	
画像圧縮	圧縮方式	MPEG4 SP, MJPEG	
	画像解像度	SXGA: 1280 x 1024, HD720: 1280 x 720, VGA: 640 x 480	
	フレームレート	SXGA: 8 fps, HD720: 10 fps, VGA: 30 fps	
音声入力	圧縮方式	8kHz, Mono, PCM	
	ライン入力端子	Unbalanced, 1.4Vp-p, 1Vrms, 3.5 mm ジャック	
音声出力	圧縮方式	8kHz, Mono, PCM	
	ライン入力端子	Unbalanced, 1.4Vp-p, 1Vrms, 3.5 mm ジャック	
外部 I/O	リセットボタン	工場出荷状態	
	LED	システムステータス	
ネットワーク	イーサネット	イーサネット(10/100 Base-T) RJ-45 コネクタ	
	プロトコル	TCP, UDP, IP, HTTP, DHCP, PPPoE, RTP, RTSP, FTP, SMTP, DNS, DDNS, NTP, ICMP, IGMP, ARP	
ソフトウェア	ウェブブラウザ	Microsoft Internet 6.0 または以上	
	SDK	ActiveX Control, C SDK	
	セキュリティ	パスワード保護: 管理者の設定による	
電源部	動作温度	0° ~ 50°C	
	電源	DC12V, PoE (IEEE802.af) with class 3	
	消費電力	3.3 W (DC12V)	4.3 W (PoE)
本体	寸法	130 mm x 99 mm	
	質量	350 g	

ORDERING INFORMATION

Model Name	D&N	DC 12V / PoE
ACM-3401		V
ACM-3411	V	V

ACCESSORY OPTIONS

- Wall mount kit

MTB-201-R0



MTB-201-R0