

| | | |
|-------|--|----------------------|
| 製品仕様書 | 製品名 | 型式 |
| | 4CH H.264 Network Video Decoder | SPD-400 (1/2) |

特長

- * H. 264/MPEG-4/MJPEG方式対応
- * FULL HD (1080P) が30fpsで表示可能
- * 1画面(1080P)と4画面(720P)の表示可能
- * 複数の映像ソースを順次切り替え出力可能

仕様

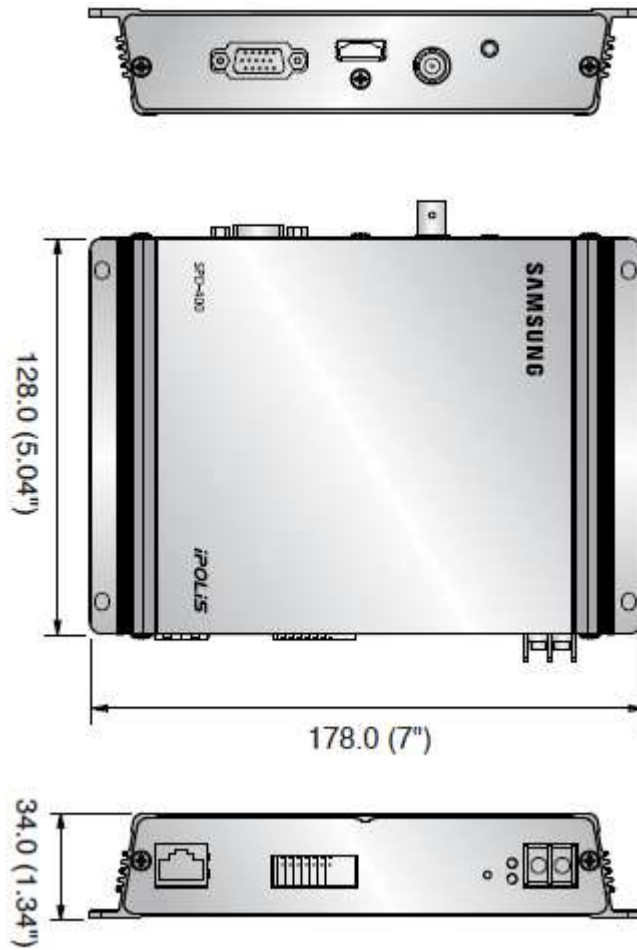
| | |
|-------------|---|
| モデル名 | SPD-400 |
| ビデオ出力 | HDMI/VGA: 最大 1920×1080p 1920×1080p, 1680×1050, 1600×1900, 1440×900, 1280×720p, 1024×768 CVBS:1.0Vp-p/75Ω 704×480, 704×576 HDMI/VGA, CVBS は選択可能 |
| イベント対応 | アラーム入力、IPカメラのイベント入力 |
| アラーム入力 | 入力 1/出力 2(リレー) |
| Ethernet | RJ-45 (10/100/1000BASE-T) |
| ビデオ圧縮フォーマット | H.264、MPEG-4、Motion JPEG |
| 解像度 | H.264: 1画面の場合 2Mpixel まで/4画面の場合 1280×720p まで MPEG-4: 1画面, 4画面 4CIF まで MJPEG: 1画面, 4画面 1280×720p まで(800×600を除く) 1920×1080p, 1280×1024, 1280×720p, 704×576, 704×480, 640×480, 352×288, 352×240, 320×240 |
| 最大フレームレート | 最大 30fps(1画面)、最大 120fps(4CIFの4画面表示時)、 最大 60fps(720Pの4画面表示時)但し、音声出力なし。 |
| 表示形式 | 単一画面、4分割画面 |
| 音声 I/O | 出力: 1 |
| 音声圧縮フォーマット | G.711 |
| IP | IPv4, IPv6 |
| 対応プロトコル | TCP/IP, UDP/IP, RTP(UDP), RTP(TCP), NTP, HTTP, DHCP, ICMP, IGMP, ARP, SSL, DNS |
| セキュリティ | HTTPS(SSL) Login authentication、ユーザアクセスログ |
| カメラ登録 | 32カメラ、8レイアウト、10シーケンス |
| 対応デバイス | Samsung: SNB-7000/5000, SNV-3120/5080/5010, SND-5080(F), SNP-3430H/3120/3120V/3120VH, SPE-400/100, SPE-1600R/400B Axis:P3301, P3343, P1311, P1343, P1344, P1346, PTZ215, Q6032, Q7401, Q7404(F/Wver5.x) Stream(Live video/audio):SNMP1.2, (RTP/RTSP:AXIS) Control/Network alarm:SNMP1.2 |
| 対応OS/Viewer | Windows XP/ Internet Explorer7 以上 |
| 動作周囲温度 / 湿度 | 動作時: 0~40℃ / 0~90% (*結露なきこと) |
| 電源仕様 | DC 12V |
| 消費電力 | 最大 10W |
| 色/材質 | シルバー/金属 |
| 外形寸法 | 178.0×34.0×128.0mm |
| 質量 | 530g |

※ 本仕様は予告なく変更することがあります

| | | | |
|---------|---|-----------|----|
| 区分 |  株式会社 ティービーアイ | 発行 | 改版 |
| Decoder | | 2013/1/25 | 1 |


| | | |
|-------|--|----------------------|
| 製品仕様書 | 製品名 | 型式 |
| | 4CH H.264 Network Video Decoder | SPD-400 (2/2) |

外觀図



単位 mm

※ 本仕様は予告なく変更することがあります

| | | | |
|---------|---|-----------|----|
| 区分 |  株式会社 ティービーアイ | 発行 | 改版 |
| Decoder | | 2013/1/25 | 1 |