


製品仕様書	製品名	型式
	1.3M フラットネットワークカメラ	SNV-5010

特長

- * 1.3メガピクセルネットワークバンドルプルーフフラットカメラ。
- * 16 : 9 HD(720P)解像度支援
- * H.264/ MPEG-4/ MJPEG マルチコーデック支援
- * PoE, IP66

定格


映像	撮影素子	1/3インチ 1.3M PS CMOS
	合計画素数	1,384 (H) × 1,076 (V)
	有効画素数	1,329 (H) × 1,049 (V)
	走査方式	プログレッシブ
	最低被写体照度	カラー：1.0 Lux (F1.8, 50IRE)、0.016 Lux (感度アップ 60X)
	S/N比	50dB
	映像出力	DIP コネクタ、704x480 (N)、704x576 (P)、設置時
レンズ	焦点距離(ズーム比)	3mm
	最大口径比	F1.8
	画角	H : 91.2°、V : 72.3°
	最短撮影距離	—
	焦点制御	—
	駆動方式	固定アイリス
	マウント方式	ボードイン式
パン/チルト/ローテーション	パン角度範囲	-10° ~ 10°
	チルト角度範囲	0° ~ 90°
操作	カメラチルト	OFF/ON (最大15文字表示)
	ダイナイト	—
	逆光補正	OFF / BLC / HLC
	ワイドダイナミックレンジ	—
	コントラスト強調	SSDR (Samsungスーパーダイナミックレンジ) (OFF/ON)
	デジタルノイズリダクション	SSNRⅢ (2D+3D ノイズフィルタ) (OFF/ON)
	デジタル画像安定化	—
	モーション検知	OFF/ON (4ゾーン設定可)
	プライバシーマスク	OFF/ON (12ゾーン設定可)
	感度アップ (フレーム統合)	OFF/自動 (2X~60X)
	Gain制御	OFF/低/標準/高/手動
	ホワイトバランス	ATW/AWC/手動/屋内/屋外
	電子シャッター速度	自動/A.FLK/手動 (1/30~30,000秒)
	デジタルズーム	—
	フリップ/ミラー	OFF/ON
	インテリジェント映像解析	シーン変更、仮想ライン、侵入/退出、出現/消失

区分	 株式会社 ティービーアイ	発行	改版
CAM		2011.5.30	0

製品仕様書	製品名	型式
	1.3M フラットネットワークカメラ	SNV-5010

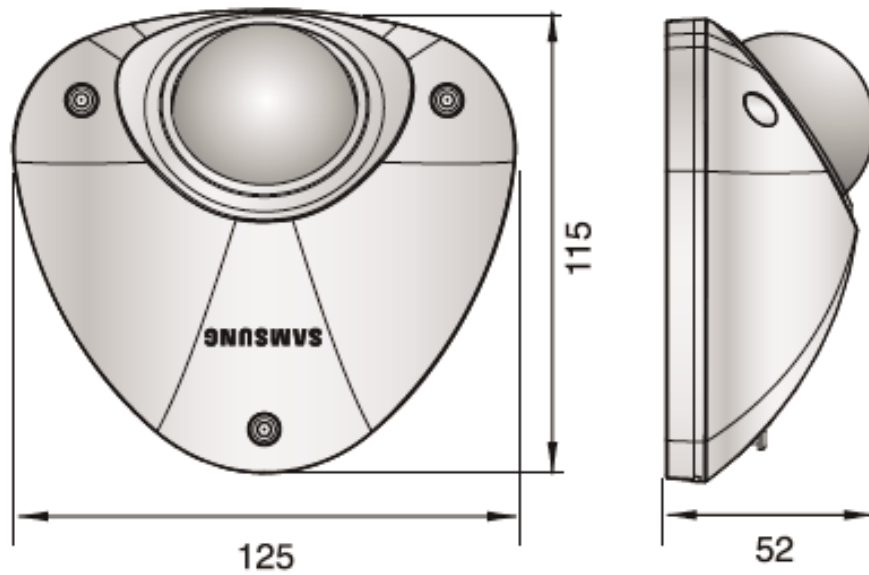
ネットワーク部	イーサネット	RJ-45 (10/100BASE-T)	
	映像圧縮形式	H.264、MPEG-4、MJPEG	
	解像度	1280x1024、1280x720P (HD)、800x600、640x480、320x240	
	最大フレームレート	22fps (1280x1024)、30fps (720P HD)	
	映像品質調整	H.264/MPEG-4: 圧縮レベル、ターゲットビットレートレベル制御 MJPEG: 品質レベル制御	
	ビットレート制御方式	H.264/MPEG-4: CBR/ VBR MJPEG: VBR	
	ストリーミング機能	マルチストリーミング (最大10プロフィール)	
	IP	IPv4、IPv6	
	プロトコル	TCP/IP、UDP/IP、RTP (UDP)、RTP (TCP)、RTSP、NTP、HTTP、HTTPS、SSL、DHCP、 PPPoE、FTP、SMTP、ICMP、IGMP、SNMPv1/v2c/v3 (MIB-2)、ARP、DNS、DDNS、ONVIF	
	セキュリティ	HTTPS (SSL) ログイン認証、ダイジェストログイン認証、 IPアドレスフィルタリング、ユーザーアクセスログ	
	ストリーミング方式	ユニキャスト/マルチキャスト	
	最大ユーザーアクセス	ユニキャストモードで10ユーザー	
	メモリスロット	—	
	ONVIF適合	対応	
	Webページの言語	英語、仏語、独語、スペイン語、イタリア語、中国語、韓国語、ロシア語、日本語、 スウェーデン語、デンマーク語、ポルトガル語、トルコ語、ポーランド語、チェコ語、 ルーマニア語、セルビア語、オランダ語、クロアチア語、ハンガリー語、ギリシア語	
	Webビューア	対応OS: Windows XP/VISTA/7、MAC OS 対応ブラウザ: Internet Explorer6.0以降、Firefox、Google Chrome、Apple Safari	
	集中管理ソフトウェア	NET-i viewer	
	使用環境	動作温度/湿度	-10° C~+50° C (+14° F~+122° F) /~90% RH
		進入保護	IP66級 (防水)
	電氣的仕様	入力電圧/電流	12V DC、PoE (IEEE802.3af)
	消費電力	最大6W	
物理的仕様	色/材質	本体: アイボリー / アルミニウム	
	寸法/質量	W125 (W) × H52 (H) × D115 (D) mm/約435g	

本仕様は予告なく変更することがあります。

区分		発行	改版
CAM		2011.5.30	0


製品仕様書	製品名	型式
	1.3M フラットネットワークカメラ	SNV-5010

外形寸法



単位：mm

本仕様は予告なく変更することがあります。

区分	 株式会社 ティービーアイ	発行	改版
CAM		2011.5.30	0