

製品仕様書	製品名	型式
	全方位 360° 3M ネットワークカメラ	SNF-7010VN/TE


特長

- * 1/2.8 型 3メガピクセル CMOS 撮像素子を採用した全方位 360° ネットワークカメラです。
- * H.264/ MJPEG マルチコーデック による高画質の複数映像配信出力が可能です。
- * 360° 魚眼画像のほか Smart Viewer を使用することにより パノラマ (1 画面、2 画面)、4 画面映像など加工した画像などを見ることができます。
- * PoE 対応のスイッチングハブを使用することにより、電源ケーブルの配線が不要になります。

定格

撮像素子	1/2.8 型 3 Mpx CMOS
画素数	有効画素 2,048 (H) × 1,536 (V)
走査方式	プログレッシブスキャン方式
最低照度	1.3 Lux
レンズ	焦点距離 : 1.05 mm (固定焦点)、明るさ : F2.8 画角 : 水平 170° 垂直 180° レンズ角度調整 (回転) : 0° ~355° 最至近距離 : 0.3m
W D R	120dB
Day & Night	自動/カラー/白黒/スケジュール
A G C	OFF/低/中/高
逆光補正	OFF/BLC
電子シャッター速度	最小値/最大値/フリッカーオフ/50Hz/60Hz/自動 (2~1/12,000 秒)
ホワイトバランス	ATW/AWC/自動/屋内/屋外
D e f o g	OFF/ ON
モーション検出	OFF/ ON (四角形の 4 設定領域)
プライバシーマスク	OFF/ ON (四角形の 32 設定領域)
ノイズ低減	SSNRⅢ (2D+3D ノイズフィルタ) ON/OFF
入力電源	DC12 V±10%、PoE (IEEE802.3af Class3)
消費電力	7.4 W
動作周囲温度/湿度	-30 °C~+55 °C、90 % RH 以下 (電源起動時は-25°C以上であること)
保護等級	IP66 (防塵・防滴 カメラドーム面のみ)、IK10 (耐衝撃)
外形寸法 / 質量	φ128.8 × 55.7 (H) mm / 約 550 g
付属品	取扱説明書 (CD 内電子ファイル)、L 型レンチ

※ 本仕様は予告なく変更することがあります。


区分	 株式会社 ティービーアイ	発行	改版
CAM		2015.11.18	0

製品仕様書	製 品 名	型 式
	全方位 360° 3M ネットワークカメラ	SNF-7010VN/ TE

ネットワーク

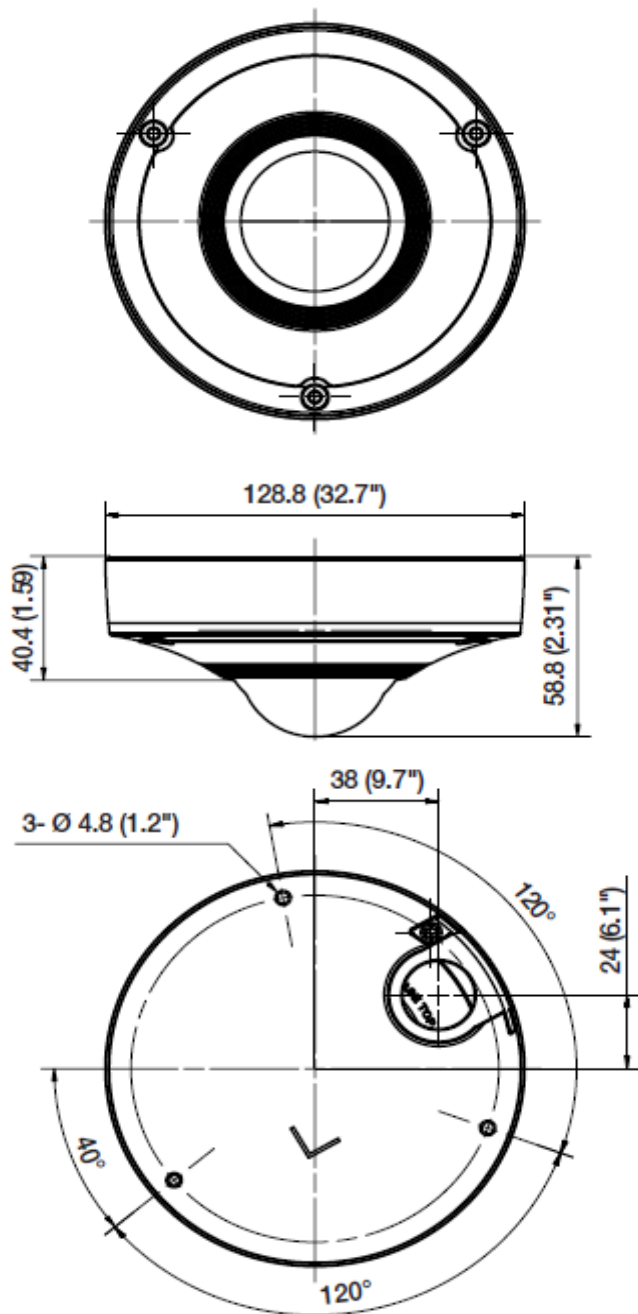
IP	IPv4、IPv6	
映像圧縮方式	H.264、MJPEG	
ネットワーク プロトコル	TCP/IP、UDP/IP、RTP(UDP)、RTP(TCP)、RTSP、NTP、HTTP、HTTPS、SSL、DHCP、 PPPoE、FTP、SMTP、ICMP、IGMP、SNMPv1/v2c/v3 (MIB-2)、ARP、DNS、DDNS、QoS、 UPnP、Bonjour	
最大フレームレート	3M 20fps	
セキュリティ	HTTPS(SSL) ログイン認証、ダイジェストログイン認証 IP アドレスフィルタリング、ユーザーアクセスログ、802.1X 認証	
ストリーミング	ユニキャスト、マルチキャスト	
ユーザーアクセス	ユニキャストモードでは最大15ユーザー	
メモリスロット	マイクロSD/SDHC/SDXC メモリスロット	
プラグインインター フェース	ONVIF プロファイルS HTTP APIv2.0 SVNP1.2	
Web ビューアー	言 語	英語、フランス語、ドイツ語、スペイン語、イタリア語、中国語、 韓国語、ロシア語、日本語、スウェーデン語、デンマーク語、 ポルトガル語、チェコ語、ポーランド語、トルコ語、ルーマニア語、 セルビア語、オランダ語、クロアチア語、ハンガリー語、 ギリシャ語、ノルウェー語、フィンランド語
	対 応 O S	Windows XP/VISTA/7/8、MAC OSX10.7 以上
	対応ブラウザ	Internet Explorer(7~11)、Firefox(9~19)、 Google Chrome(15~25)、 Apple Safari(6.0.2 (MAC OSX10.8、10.7のみ)、5.17)*MAC OSX のみ
集中監視ソフトウェア	SmartViewer4.0	

※ 本仕様は予告なく変更することがあります。

区分	 株式会社 ティービーアイ	発行	改版
CAM		2015.11.12	0


製品仕様書	製品名	型式
	全方位 360° 3M ネットワークカメラ	SNF-7010VN/TE

外形寸法



単位：mm

※ 本仕様は予告なく変更することがあります。

区分	 株式会社 ティービーアイ	発行	改版
CAM		2015. 11. 12	0