


製品仕様書	製品名	型式
	<b>IR 型 HD-SDI バンダルドームカメラ</b>	<b>SCV-6081R</b>

### 特長

- \* フルHD (1920×1080、30fI) 対応の赤外線自照式 Day&Night バンダルドームカメラ。
- \* 完全動画像で遅延のない、高解像度での監視を実現。
- \* 赤外線照明 (IR LED) を内蔵し、夜間での監視機能を向上。
- \* 最低被写体照度：カラー1Lx (F1.2) / 電子増感時 0.017Lx、モノクロ 0Lx (IR LED ON)。
- \* 豊富なスキャン機能 (1080i/60、1080p/30、720p/60、etc) に対応。

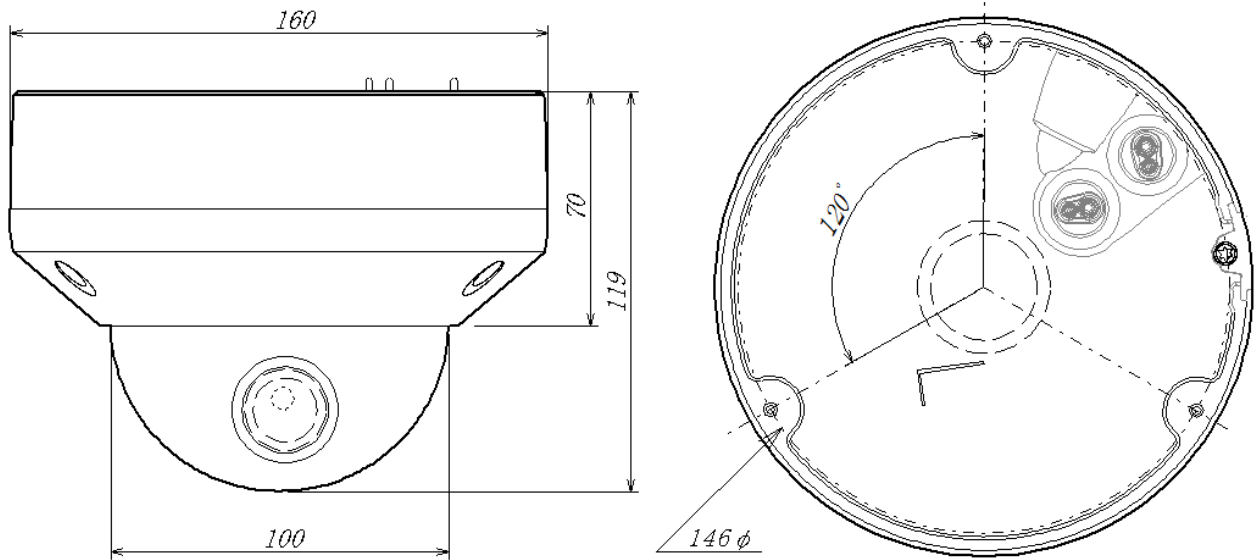
### 定格

撮像素子	1/3型 プログレッシブ・スキャン CMOS
画素数	総画素数 2010(H) x 1108(V) 有効画素数 1944(H) x 1092(V)
同期方式	内部同期
映像出力	SMPTE292M(HD-SDI)、調整用モニター出力 CVBS
最低照度	カラー：1Lx (F1.2)、白黒：0Lx (IR LED ON) 電子増感時：カラー：0.017Lx
赤外光照射距離	15 m (IR LED：12 個)
S/N (AGC:OFF)	50 dB
A G C	高 / 中 / 低 / OFF
電子シャッター	フリッカーレス/ESC/Manual
電子増感	ON / OFF (制御選択 ×2~×60)
Day & Night	自動 (レンズ内 ICR フィルター切替式) / Color / BW / EXT
B L C	OFF / BLC / HLC / WDR
W D R	100 dB
デジタル・ズーム	ON / OFF (制御選択 ×1~×16)
ホワイトバランス	ATW / 室内 / 屋外 / AWC / 手動選択 (1700° K~11000° K)
レンズ	2.8X 電動バリフォーカルレンズ内蔵 (f=3 ~ 8.5 mm)
A B F	内蔵 (Auto Back Focus 機能)
画角	水平：37.1~105.5°、垂直：21.0~57.5°
アイリス	DC Auto IRIS 内蔵
S S N R	内蔵 (サムスン・スパーノイズ削減機能：ON/OFF、レベル切替え)
モーション検出	ON / OFF (4 領域設定可能、外部出力：1 系統)
マスキング	ON/OFF 20 領域設定可能
O S D	内蔵 (RS-485 通信により設定可能)
電源	DC12V (±10%) or AC24V (±10%)
消費電力	最大 6.0W
動作周囲温度/湿度	-10℃~+50℃、30~90% (RH、非結露)
外形寸法	Ø160(W) x 119(H)mm
重量	約 950 g
付属品	取扱説明書、タッピングネジ×4、設置用映像出力ケーブル、L型レンチ プラスチックアンカー×4、取付け用ネジ×4、テンプレート

区分	 <b>株式会社 ティービーアイ</b>	発行	改版
CAM		2014.2.5	0


製品仕様書	製品名	型式
	<b>IR 型 HD-SDI バンダルドームカメラ</b>	<b>SCV-6081R</b>

外形寸法



単位 : mm

※ 本仕様は予告なく変更することがあります。

区分	 株式会社 <b>ティービーアイ</b>	発行	改版
CAM		2014. 2. 5	0