


製品仕様書	製品名	型式
	高解像度バンダルドーム I Rカメラ	<b>SCV-5083RN</b>

特長

- \* 赤外線照明 (IR LED12 個) を内蔵し、夜間でも約 30m の範囲までを監視可能にします。
- \* 最新 DSP 映像エンジン (W-VII) 搭載による、超高解像度 WDR 機能付き Day&Night カメラ。
- \* 最新の DVR (SRD-476/876/1656/1676) と組合せる事により、従来に無い高解像度の画像を実現。
- \* 1/3 インチ、1.3M ピクセルの CMOS 撮像素子を採用し、WDR 機能が 120dB と大幅に拡大。
- \* 3 軸回転機構のカメラホルダーと一体型の構造で、IP66 の耐水性を有し屋外の使用環境に最適です。

定格

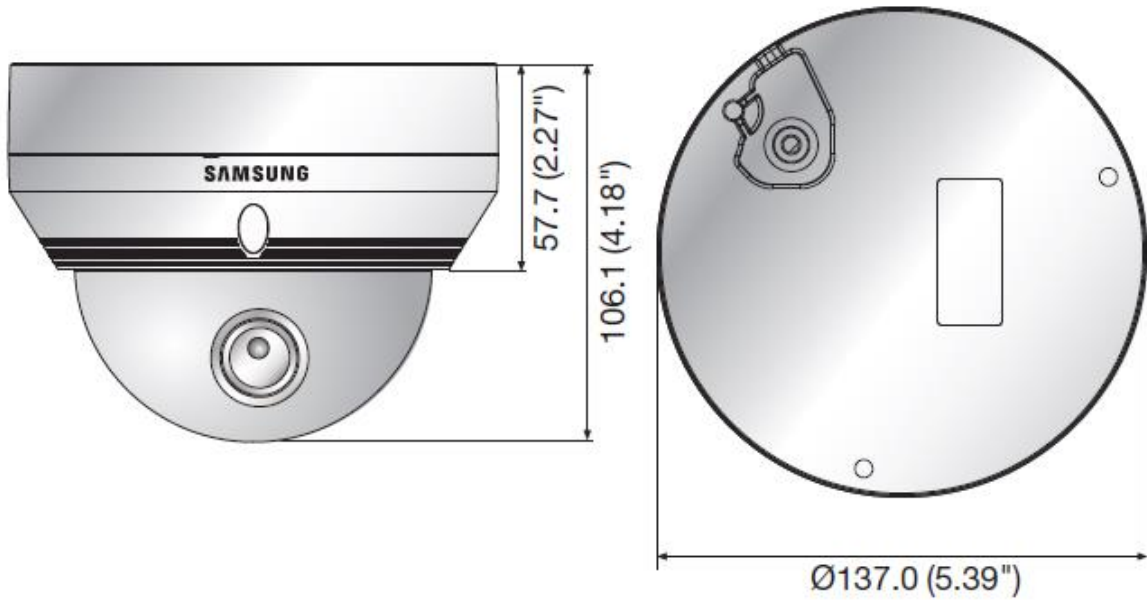
撮像素子	1/3" 1.3M CMOS
画素数	総画素数 1312(H) × 1069(V) 有効画素数 1305(H) × 1049(V)
同期方式	内部同期
映像出力	VBS : 1.0Vp-p 75Ω 1系統
走査方式	プログレッシブ・スキャン方式
水平解像度	カラー : 1000TV 本、白黒 : 1000TV 本 (SRD-476/876/1656/1676 と組合せ時)
最低照度 (AGC:ON)	カラー : 0.05 Lx (F:1.4)、 B/W : 0 Lx (IR 自照モード時) カラー電子増感時 : 0.001 Lx (F:1.4)
IR LED	LED 数 : 12 個 照明範囲 : 最大 30m
Day & Night	AUTO / COLOR / B/W 選択可 (ICR 自動切替方式)
S/N (AGC:OFF)	52 dB 以上
WDR	120 dB (ON/OFF)
AGC	低 / 中 / 高 / OFF 選択可
電子シャッター	フリッカーレス/ESC (1/60~1/12000sec 間で上下限設定方式)
電子増感	ON/OFF (制御選択 ×2~×60 : シャッター速度 1/30~1sec の選択による)
ホワイトバランス	ATW / AWC / 手動選択 (1800° K~10500° K)
レンズ	パリアフォーカル・レンズ内蔵 オートアイリス f=3mm~10mm (F1.4)
SSDR	ON/OFF (黒レベルを補正し、画面全体を明るくする機能)
画角	水平 : 26.5~82.0° 垂直 : 19.9~59.7° (IR 照明の水平照射角 : 約 40° 固定)
Defog	OFF/AUTO/Manual (霧の影響を改善する機能)
動き検出機能 (MD)	ON/OFF 選択可、 検出出力 : 外部出力可。
プライバシーマスキング	ON/OFF 選択可 24 領域設定可能
アラーム/DN出力	アラーム出力 : 1 (Collector 出力/10KΩ 負荷 : Norm-High)、 D/N 制御入力 : 1
シリアル I/F	同軸制御 : Pelco-C、 RS-485 : Samsung-T、 Pelco-D、 他
耐環境	IP66 / IK10
電源	DC12V (±10%) / AC24V (±10%) 最大 6W (LED ON 時)
動作周囲温度/湿度	-10°C~+50°C、 30%~90%
重量	約 750 g
外形寸法	φ 137 × 106 mm
付属品	取扱説明書、テンプレート (1 個)、取付けネジ (3 個)、L 型レンチ、クイックマニュアル、調整用ビデオケーブル。

区分	 <b>株式会社 ティービーアイ</b>	発行	改版
CAM		2015.1.5	0


製品仕様書	製品名	型式
	高解像度バンダルドーム I Rカメラ	<b>SCV-5083RN</b>

外形寸法図

単位:mm



※ 本仕様は予告なく変更することがあります。

区分	 株式会社 <b>ティービーアイ</b>	発行	改版
CAM		2015. 1. 5	0