

製品仕様書	製 品 名	型 式
	<b>1280H 超高解像度 WDR Day&amp;Night バンダルドームカメラ</b>	<b>SCV-5083N</b>

### 特 長

- \* 最新 DSP 映像エンジン (W-VII) 搭載による、高解像度 WDR 機能付き Day&Night カメラ。
- \* 最低被写体照度：カラー 0.03Lx/電子増感 0.001Lx、モノクロ 0.003Lx/電子増感 0.0001Lx (何れも F1.2)。
- \* 最新の DVR (SRD-476/876/1656/1676) と組合せる事により、従来に無い高解像度の画像を実現。
- \* 1/3 インチ、1.3M ピクセルの CMOS 撮像素子を採用し、WDR 機能が<sup>※</sup>120dB と大幅に拡大。
- \* 耐衝撃 (IK10)、防水性 (IP66)。3 軸調整機構。

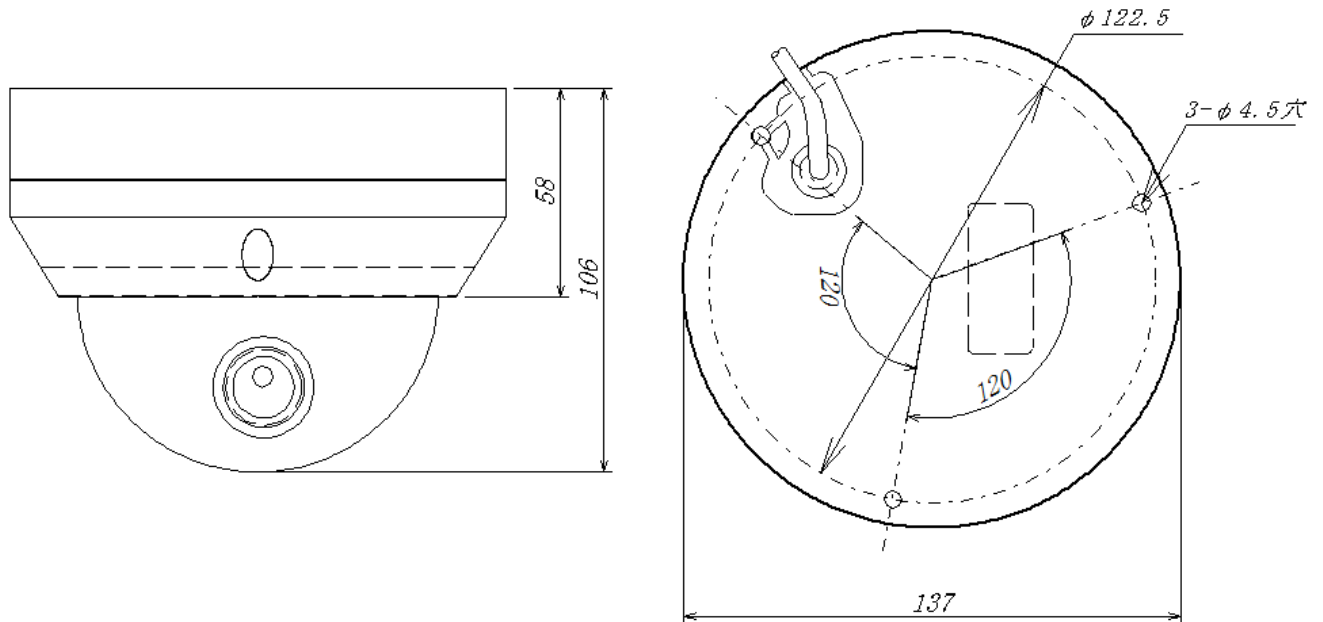
### 定 格

撮 像素子	1/3" 1.3M CMOS
画 素 数	総画素数 1312(H) × 1069(V) 有効画素数 1305(H) × 1049(V)
同 期 方 式	内部同期
走 査 方 式	プログレッシブ・スキャン方式
映 像 出 力	VBS : 1.0Vp-p 75Ω 1系統
水 平 解 像 度	カラー：1000TV 本、白黒：1000TV 本 (SRD-476/876/1656/1676 と組合せ時)
最低照度 (AGC:ON)	カラー：0.03Lx、白黒：0.003Lx (F1.2) 電子増感時：カラー：0.001Lx、白黒：0.0001Lx (×60)
S/N (AGC:OFF)	52dB 以上
A G C	高 / 低 / OFF
電 子シャッター	フリッカーレス/ESC (1/60~1/12000sec 間で上下限設定方式)
電 子 増 感	ON/OFF (制御選択 ×2~×60 : シャッター速度 1/30~1sec の選択による)
Day & Night	自動 (ICR フィルター切替式) /Color/BW/External
B L C	ON/OFF
S S D R	ON/OFF (黒レベルを補正し、画面全体を明るくする機能)
W D R	120 dB (ON/OFF)
D I S	デジタル・イメージスタビライザ機能内蔵 (ON/OFF)
D e f o g	OFF/AUTO/Manual (霧の影響を改善する機能)
デジタル・ズーム	ON/OFF (制御選択 ×1~×16)
ホワイトバランス	ATW / AWC / 手動選択 (1800° K~10500° K)
レ ン ズ	3.75 倍バリアフォーカルオートアイリスレンズ内蔵 f=2.8mm~10.5mm (F1.2)
画 角	水平： 27.7~91.5° 垂直： 20.8~68.3°
S S N R	サムスン・スパーノイズ削減機能内蔵 (ON/OFF、レベル切替え)
画 像 解 析	Tampering/Motion/Intelligence/OFF、外部出力：1系統 (検出時 0V)
マスキング	ON/OFF 24 領域設定可能
O S D	内蔵 (RS-485/Coaxial 制御により遠隔設定可能)
通 信	RS-485 / Coaxial 制御 (Pelco-C)
電 源	DC12V (±10%) or AC24V、消費電力：最大 4W
耐水・耐衝撃	IP66、IK10
動作周囲温度/湿度	-10°C~+50°C、30%~90% (RH, 非結露)
外形寸法	φ137×106(H) mm
重 量	約 720g
付 属 品	取扱説明書

区分	 <b>株式会社 ティービーアイ</b>	発行	改版
CAM		2014. 9. 11	3


製品仕様書	製品名	型式
	超高解像度 WDR バンダルドームカメラ	SCV-5083N

外形寸法



単位：mm

※ 本仕様は予告なく変更することがあります。

区分	 株式会社 <b>ティービーアイ</b>	発行	改版
CAM		2014. 7. 1	2