


製品仕様書	製品名	型式
	バンドルプルーフドーム型 IR LED カメラ	SCV-2081RN

特長

- * 最新の DSP 映像エンジン W-IV 搭載、高解像度のバンドルプルーフドーム型カメラ。
- * 内蔵 IR LED により、0ルクスの完全暗闇みでも 20m まで監視範囲を拡大。
- * 広角対応バリフォーカルレンズを標準装備。
- * ICR (赤外カットフィルター切替方式) による Day&Night 機能。
- * 3 軸回転機構

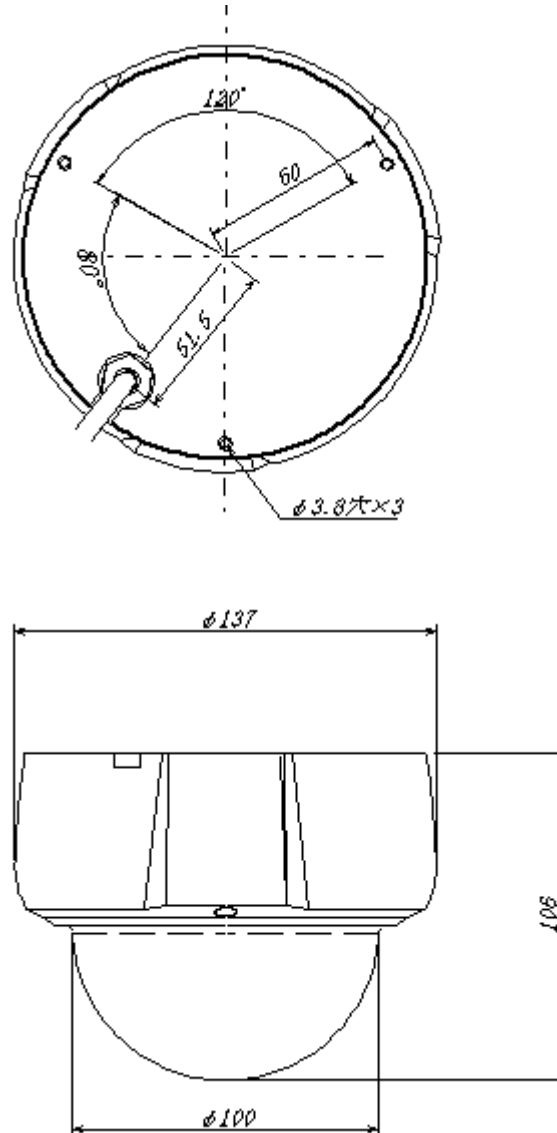
定格

撮像素子	1/3 型 Super HAD CCD
画素数	総画素数 811 (H) × 508 (V) 有効画素数 768 (H) × 494 (V)
同期方式	内部同期 / 電源同期
映像出力	VBS : 1.0Vp-p 75Ω
水平解像度	カラー : 600TV 本 白黒 : 700TV 本
最低照度 (AGC:ON)	カラー : 0.15 Lx 白黒 : 0 Lx (IR 自照)、電子増感 : 0.0003Lx F:1.2
IR LED 数	12 個 (6 個/12 個の選択可)
IR 照明範囲	20 m
S/N (AGC:OFF)	52dB 以上
A G C	高 / 低 / OFF
電子シャッター	ESC / 自動 (1/60 秒) / フリッカーレス (1/100 秒) / マニュアル 選択可
電子増感	ON / OFF (制御選択 × 2 ~ × 512)
ホワイトバランス	ATW / AWC / 手動選択 (1700K ~ 11000K)
レンズ	3.6 倍バリフォーカルオートアイリスレンズ f = 2.8mm ~ 10mm (F1.2)
画角	水平 : 28 ~ 94.4° 垂直 : 21 ~ 69.2° (但し、IR 照明の水平照射角は、約 40° 固定)
SSNR	サムスンスーパーノイズ削減機能内蔵 (ON/OFF、レベル調整)
SSDR	ON/OFF
監視角度調整範囲	水平 : 0° ~ 352° 垂直 : 0° ~ 73° 回転 : 0° ~ 348°
Coaxial Cont.	OSD 設定可能。但し、専用操作器 (SPC-300) による
電源	DC12V (±10%) / AC24V (±10%) 最大 4 W
動作周囲温度/湿度	-10°C ~ +50°C、30% ~ 90% (RH、非結露)
外形寸法	φ 137mm × 106 (H)mm、710g
付属品	取扱説明書、M4 タッピングネジ × 3、設置用映像出力ケーブル

区分	 TB-eye 株式会社 ティービーアイ	発行	改版
CAM		2011. 5. 16	1

製品仕様書	製品名	型式
	ドームカメラ	SCV-2081RN

外形寸法



※ 本仕様は予告なく変更することがあります。

区分	 株式会社 ティービーアイ	発行	改版
CAM		2011.5.16	1