

SCB-6005/TE

AHD 2M ボックスカメラ



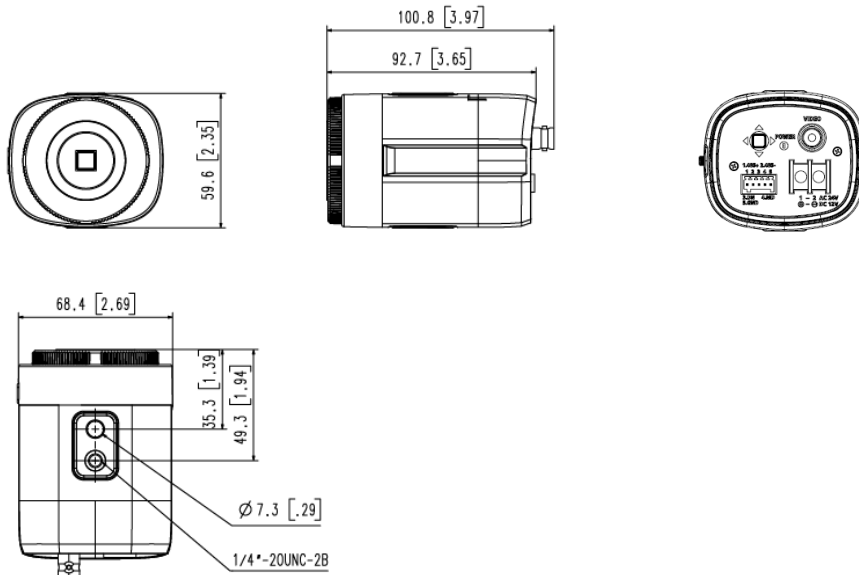
※レンズ別売

TB EYE

主な特徴

- 1/2.8" 2M CMOS
- 2MP(1920x1080, 30fps)の解像度
- AHD 出力対応
- カラー : 0.04lux(F1.2) 白黒 : 0.004lux
- デイ・ナイト (ICR), DWDR, 動き検知 対応
- 電源はAC24V,DC12Vの2方式に対応
- ケーブル延長 最長500m (5C-2V)

外観図



製品仕様

イメージセンサー	撮像素子	1/2.8" 2M CMOS
	有効画素	1945(H) x 1097(V)
映像	最低照度	カラー : 0.04lux(F1.2, 1/30 秒, 30IRE) 白黒 : 0.004lux
	映像出力	AHD 2MP、CVBS(NTSC) 選択可
	解像度	2MP(1920x1080)
	最大フレームレート	30fps@2MP
レンズ	レンズタイプ	DCオートアイリス
	マウントタイプ	CSマウント
操作関連	デイ・ナイト	AUTO / カラー / 白黒 (ICR自動切替え方式)
	逆光補正	BLC / HLC / DWDR
	ホワイトバランス	ATW / 室外 / 室内 / 手動 / AWC
	デジタルNR	SSNR4
	電子シャッター速度	1 秒 ~ 1/12,000 秒
	画像反転	オフ / H-Rev / V-Rev
	Defog (霧除去)	オフ / AUTO / マニュアル
	グライバシーマスク	オフ / オン (矩形 : 8ゾーン)
	モーション検知	オフ / オン (4ゾーン) : 検知出力有り
	同軸通信プロトコル	ACP(AHD) / Pelco-C(CVBS)
入出力	シリアル通信プロトコル	SAMSUNG-T/E, PELCO-D/P
	モーション検知	MD検知出力 x 1
	デイ・ナイト切替	デイ・ナイト切替入力 x 1
	シリアル通信	RS-485
仕様	動作温度/湿度	-10°C ~ +55°C / Less than 90% RH
	ケーブル最大延長距離	5C-2V : 500m, 3C-2V : 200m
	電源	24VAC, 12VDC
	消費電力	最大3.6W
	色/材質	アイボリー/プラスチック, ブラック/アルミ
	寸法	68.4(W) x 59.6(H) x 92.7(D)mm
	重量 (ネット)	約188g
付属品	取扱説明書、入出力端子台、シートレンズ搭載	

※ 本仕様は予告なく変更することがあります。

区分	発行	Ver.
CAM	2021/1/28	1.0