

製品仕様書	製品名	型式
	1280H 超高解像度 Day&Night カメラ	SCB-5000N

特長

- * 最新 DSP 映像エンジン (W-VII) 搭載による、超高解像度 Day&Night カメラ。
- * 最低被写体照度：カラー0.03Lx/電子増感0.001Lx、モノクロ0.03Lx/電子増感0.001Lx(何れも F1.2)。
- * 最新の DVR (SRD-476/876/1656/1676) と組合せる事により、従来に無い高解像度の画像を実現。
- * 1/3 インチ、1.3M ピクセルの CMOS 撮像素子を採用。
- * 電子切換方式による Day&Night 機能。

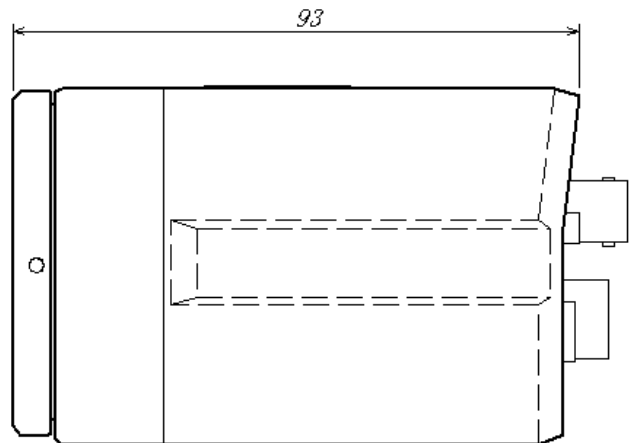
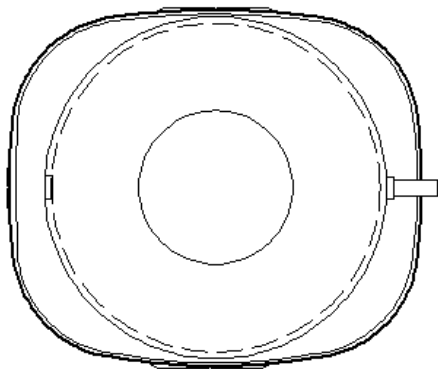
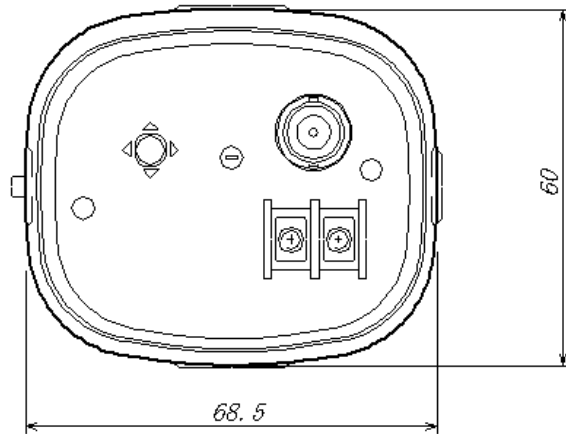
定格

撮像素子	1/3" 1.3M CMOS
画素数	総画素数 1312(H) × 1069(V) 有効画素数 1305(H) × 1049(V)
同期方式	内部同期
走査方式	プログレッシブ・スキャン方式
映像出力	VBS : 1.0Vp-p 75Ω 1系統
水平解像度	カラー：1000TV本、白黒：1000TV本 (SRD-476/876/1656/1676 と組合せ時)
最低照度 (AGC:ON)	カラー：0.03Lx、白黒：0.03Lx (F1.2) 電子増感時：カラー：0.001Lx、白黒：0.001Lx (×60)
S/N (AGC:OFF)	52dB 以上
A G C	高 / 低 / OFF
電子シャッター	フリッカーレス/ESC (1/60~1/12000sec 間で上下限設定方式)
電子増感	ON/OFF (制御選択 ×2~×60 : シャッター速度 1/30~1sec の選択による)
Day & Night	自動 (電子切換方式) Color/BW
B L C	ON/OFF
S S D R	ON/OFF (黒レベルを補正し、画面全体を明るくする機能)
D I S	デジタル・イメージスタビライザ機能内蔵 (ON/OFF)
D e f o g	OFF/AUTO/Manual (霧の影響を改善する機能)
デジタル・ズーム	ON/OFF (制御選択 ×1~×16)
ホワイトバランス	ATW / AWC / 手動選択 (1800° K~10500° K)
レンズマウント	C Sマウント (Cマウント時アダプタ使用)
オートアイリス	D C / マニュアル切替え
S S N R	サムスン・スパーノイズ削減機能内蔵 (ON/OFF、レベル切替え)
画像解析	Tampering/Motion/OFF (画像表示のみ)
マスキング	ON/OFF 24領域設定可能
O S D	内蔵 (Coaxial 制御により遠隔設定可能)
通信	Coaxial 制御 (Pelco-C)
電源	DC12V (±10%) or AC24V
消費電力	最大 3.7W
動作周囲温度/湿度	-10°C~+50°C、30%~90% (RH, 非結露)
外形寸法	68.5(W) × 60(H) × 93(D) mm
重量	約 200g (レンズ含まない)
付属品	取扱説明書

区分	 株式会社 ティービーアイ	発行	改版
CAM		2014.8.19	3


製品仕様書	製品名	型式
	1280H 超高解像度 Day&Night カメラ	SCB-5000N

外形寸法



単位：mm

※ 本仕様は予告なく変更することがあります。

区分	 株式会社 ティービーアイ	発行	改版
CAM		2014.8.19	3