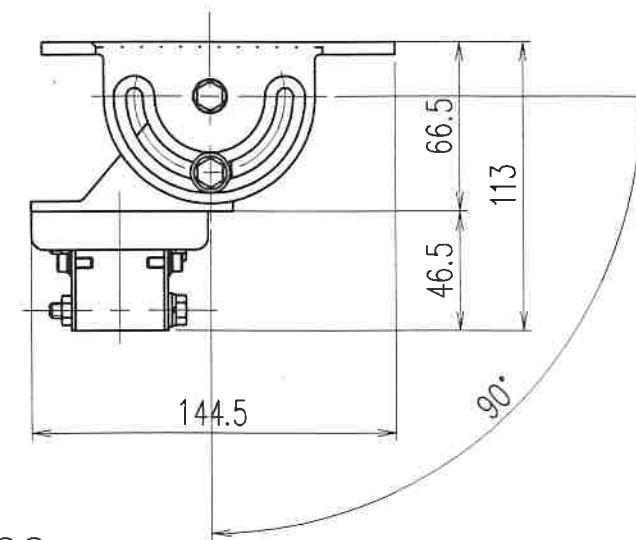
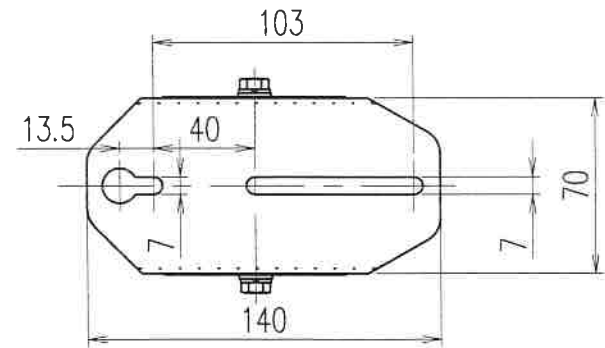




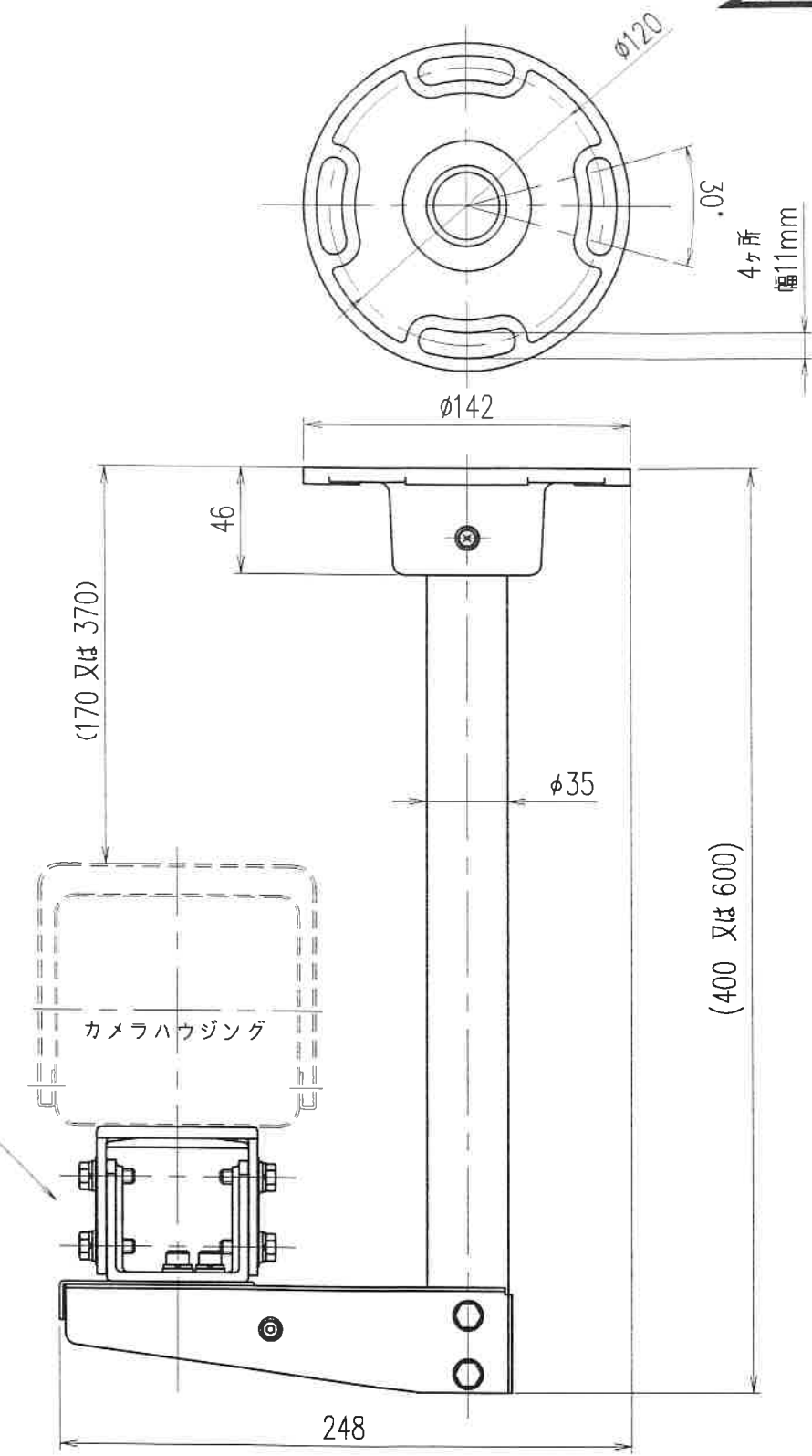
# KS-H31142-LN(A,B)

仕様

|            |   |
|------------|---|
| 寸法         | W145xH400 又は H600 xD248   |
| 材質         | ステンレス、アルミパイプ及びアルミダイカスト  |
| 色彩         | 半艶シボ アイボリーレザートン 焼付塗装  |
| 積載可能質量     | 8Kg   |
| 可動範囲       | 前面下向に90° 上向に45°<br>パン方向 360° 可能 (但しネジ付替え)<br>可動範囲は、積載ハウジングが干渉する場合は制限される |
| 質量         |   |
| 適用カメラハウジング | KS-1001、KS-1201、KS-2001<br>KS-3001、KS-4001 (他、当社製ハウジング)                 |
| 付属品        |   |



上下及び水平角度調整用  
ステンレス製 M6ボルト  
6個



KS-H31142LN (A) は全高 400mm  
KS-H31142LN (B) は全高 600mm

\*製品の仕様と外観は改良などの理由により予告無く変更することがあります。

ネジは2級

| 一般公差 mm  |       | 整理番号  |    | 年月日 | 担当 | 変更事項 |  |  | 承認 |
|----------|-------|-------|----|-----|----|------|--|--|----|
| 寸法の区分    |       | 以上    | 以下 |     |    |      |  |  |    |
| をこえ      | 精級(±) | 中級(±) |    |     |    |      |  |  |    |
| 1-4      | 0.05  | 0.1   |    |     |    |      |  |  |    |
| 4-16     | 0.07  | 0.2   |    |     |    |      |  |  |    |
| 16-63    | 0.1   | 0.3   |    |     |    |      |  |  |    |
| 63-250   | 0.2   | 0.5   |    |     |    |      |  |  |    |
| 250-1000 | 0.3   | 0.8   |    |     |    |      |  |  |    |

|          |     |    |     |          |          |          |    |                 |
|----------|-----|----|-----|----------|----------|----------|----|-----------------|
| 材質       | 3角法 | 尺度 | 1/3 | 承認       | 検図       | 製図       | 名称 | 天吊り用L型金具 外観図    |
|          |     |    |     | 19-01-20 | 19-01-20 | 19-01-20 | 図番 | KS-H31142-LN-0A |
| 株式会社セイシン |     |    |     |          |          |          |    |                 |