

部品仕様書	製品名	型式
	電源トランス	DT2407

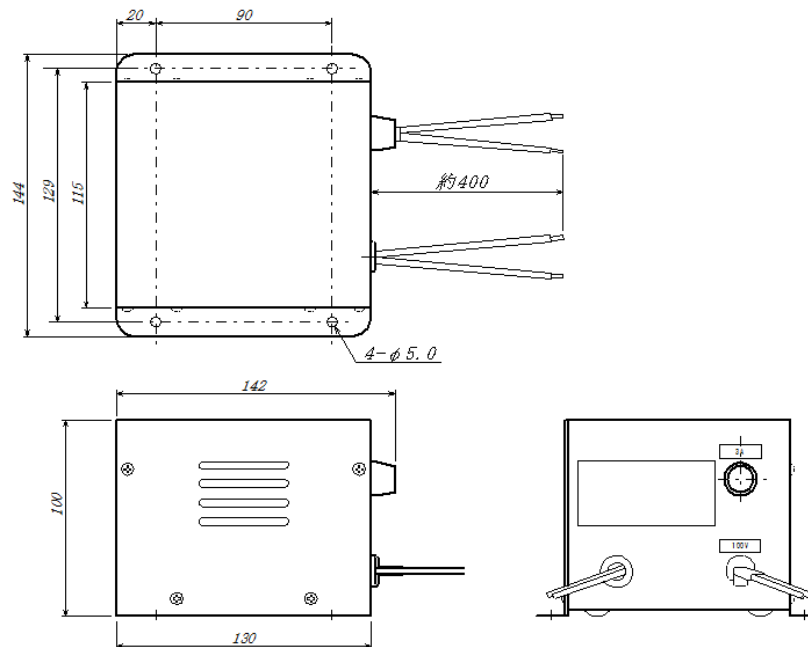
特長

- * AC100V 入力、AC24V (7.5A) 出力の電源トランスです。
- * SCP-2370RHN や SNP-6200RH 等の大電力型 PTZ カメラ用の電源として使用可能です。
- * PSE 取得で、アース端子付きの 2P プラグ (オス) の電源ケーブルとジョイントして、ご使用ください。


定格

入力電圧	AC100V 50/60Hz、±10%
出力電圧	AC24V、±10% 但し、無負荷時：25.3V、±10%
定格出力電流	7.5A (180VA)
AC 入力コード	約 40cm (端子・プラグ無し) 白色
AC 出力コード	約 40cm (端子・プラグ無し) 黒色
耐電圧	下記、耐電圧試験を満足。 (1次巻線と2次巻線及びケース間に AC50/60Hz、1500V を 1 分間印加)
絶縁抵抗	下記、絶縁抵抗試験を満足。 (各巻線間及び巻線、ケース間の絶縁抵抗は DC500V にて 100MΩ 以上)
適合規格	電気用品安全法 (PSE)
動作周囲温度/湿度	-10°C~+50°C、30%~80% (RH、非結露)
外形寸法	144(W)×100(H)×142(D) mm (突起部含む)
重量	約 6kg
付属品	アース端子付きの 2P プラグ (オス) の電源ケーブルは別売

外形寸法図



※ 本仕様は予告なく変更することがあります。

区分 TRANS	 株式会社 ティービーアイ	発行	改版
		2014.01.17	0